

# Инструкция по сборке

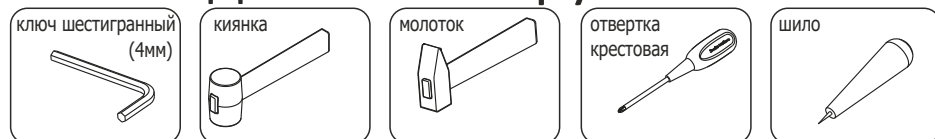
Тумба офисная подкатная, 3 ящика  
без топа

# ТП25

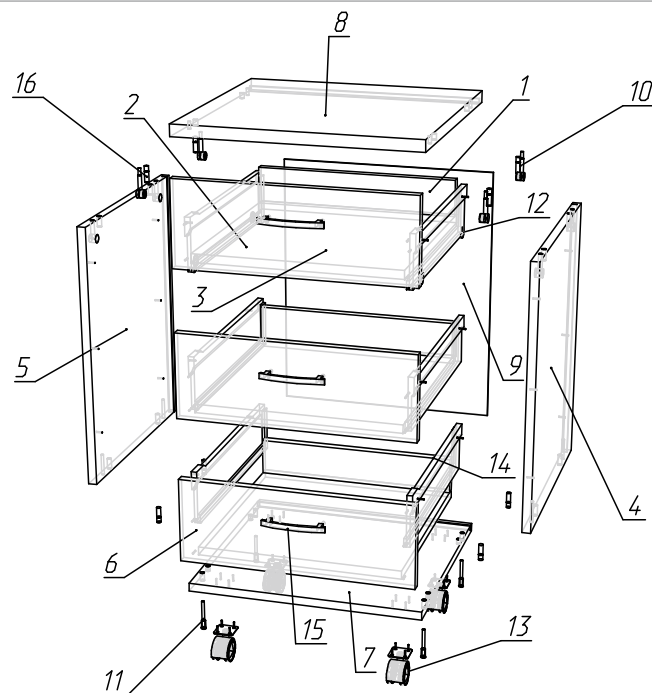
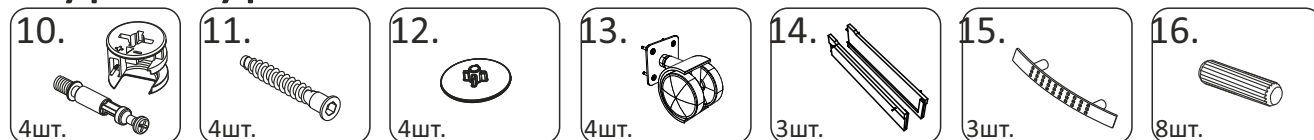
(45x44 h60)



## Необходимый инструмент



## Фурнитура



## Спецификация на панели и профили

Поз.	Наименование	Готовая деталь		Толщина	Кол-во
		Длина	Ширина		
1	ТП253СЯ - Задн. стенка ящика.	387	70	16	3
2	ТП25ДЯ - Дно ящика.	387	397	16	2
3	ТП25ПЯ - Панель ящика.	446	162	16	3
4	ТП25ВП - Верт. правая.	497	422	16	1
5	ТП25ВЛ - Верт. левая.	497	422	16	1
6	ТП25КН - Крышка нижняя.	450	422	16	1
7	ТП25ДЯ - Дно ящика.	387	397	16	1
8	ТП25КВ - Крышка верхняя.	454	444	22	1
9	ТП25СЗ - Стенка задняя.	513	434	3	1

## Спецификация на крепеж, фурнитуру

Поз.	Наименование	Кол-во
10	Стяжка-эксцентрик	4
11	Евровинт 7x50	4
12	Заглушка эксцентрика	4
13	Ролик H55xD40 пластиковый черный	4
14	Метабокс 400x86 к-т.	3
15	Ручка-скоба 96мм	3
16	Шкант	8