


# Инструкция по сборке

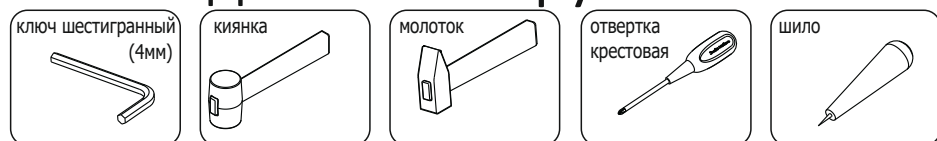
## Стол руководителя

# СТР18

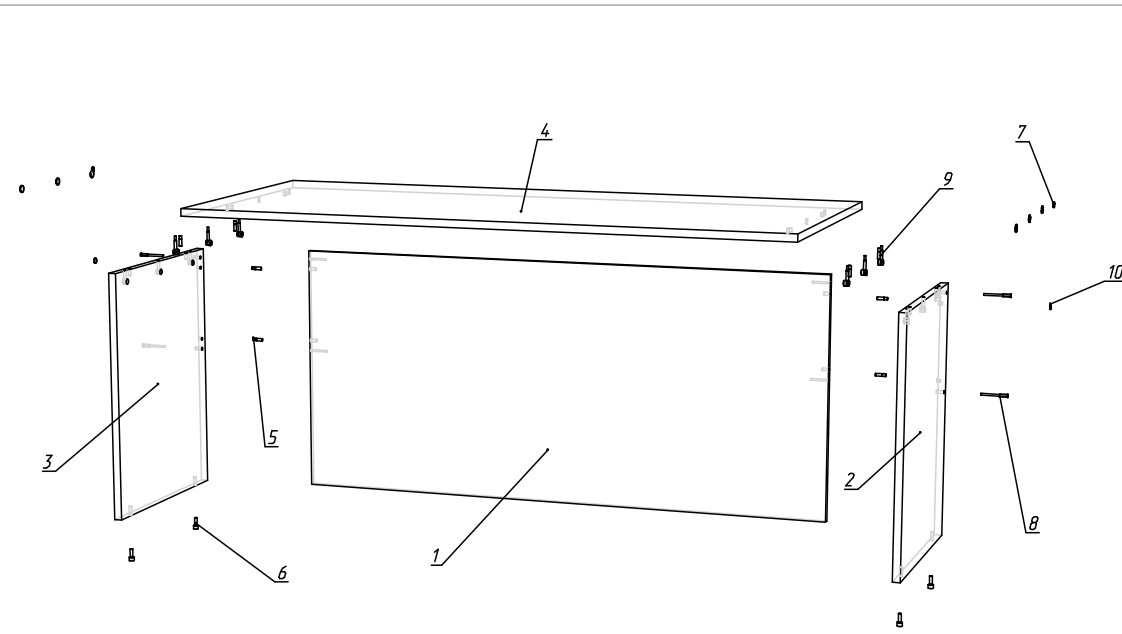
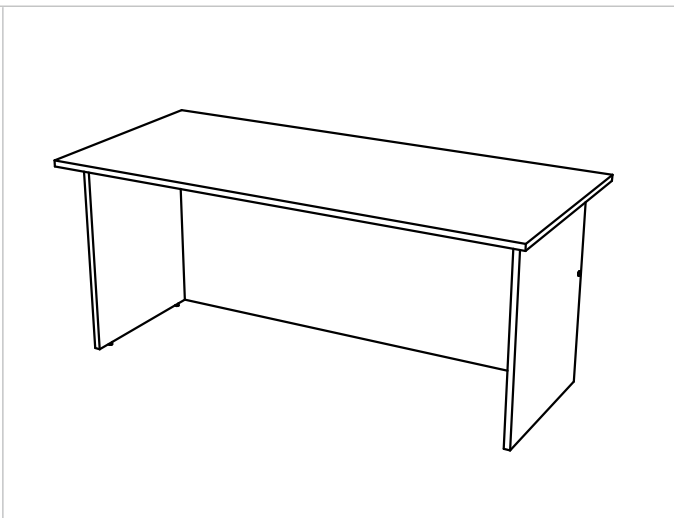
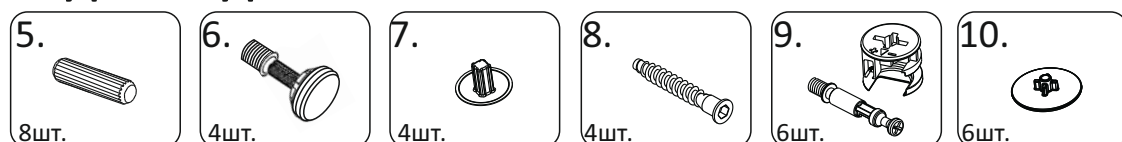
(180x80 h76)



### Необходимый инструмент



### Фурнитура



### Спецификация на панели и профили

Поз.	Наименование	Готовая деталь		Толщина	Кол-во
		Длина	Ширина		
1	ЦСР18 - Царга.	1647	738	16	1
2	НРП - Ножка правая.	738	600	22	1
3	НРЛ - Ножка левая.	738	600	22	1
4	КР18 - Крышка.	1797	800	22	1

### Спецификация на крепеж, фурнитуру

Поз.	Наименование	Кол-во
5	Шкант	8
6	Опора регулируемая М6х25	4
7	Заглушка евровинта	4
8	Евровинт 7х70	4
9	Стяжка-эксцентрик	6
10	Заглушка эксцентрика	6