

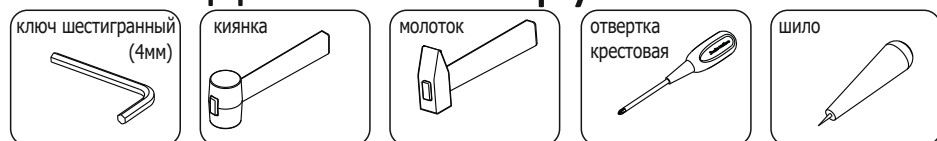
Инструкция по сборке

Приемная стойка 140

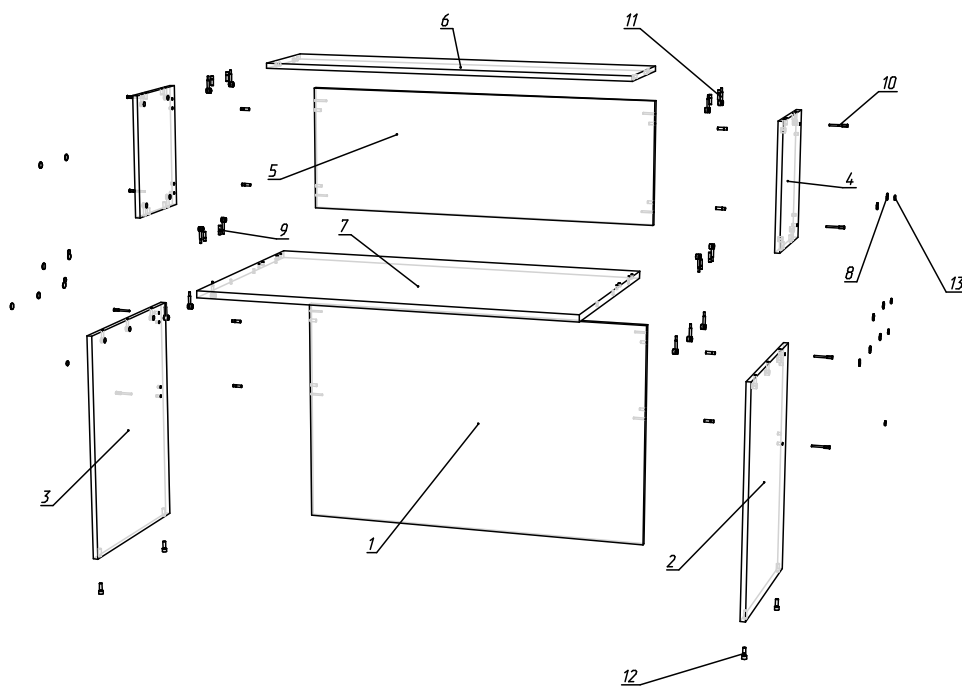
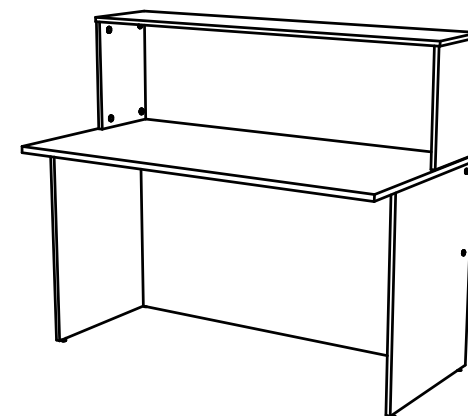
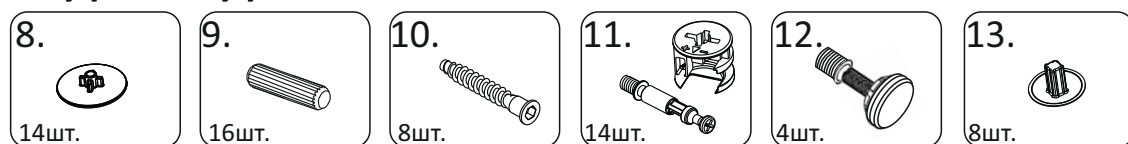
ПС140

(140x73 h119)

Необходимый инструмент



Фурнитура



Спецификация на панели и профили

Поз.	Наименование	Готовая деталь		Толщина	Кол-во
		Длина	Ширина		
1	ЦПС140 - Царга ПС120.	1366	738	16	1
2	НПСП - Ножка правая.	738	580	16	1
3	НПСЛ - Ножка левая.	738	580	16	1
4	ВНУ - Верт. надставки универ.	404	300	16	2
5	ЦПС140В - Царга верхн. ПС120.	1366	404	16	1
6	КРПС140В - Крышка верхн. ПС120.	1404	300	16	1
7	КРПС140 - Крышка ресепшн ПС120.	1404	730	22	1

Спецификация на крепеж, фурнитуру

Поз.	Наименование	Кол-во
8	Заглушка эксцентрика	14
9	Шкант	16
10	Евровинт 7x50	8
11	Стяжка-эксцентрик	14
12	Опора регулируемая М6х25	4
13	Заглушка евровинта	8