

Инструкция по сборке

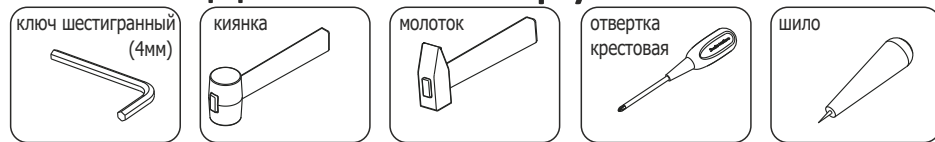
Стол письменный

СТП8.5

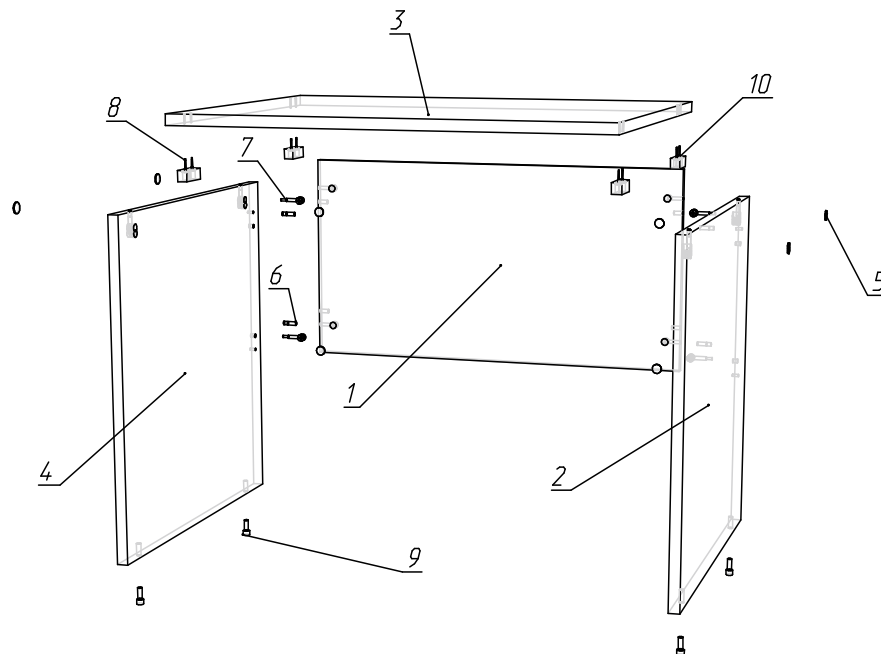
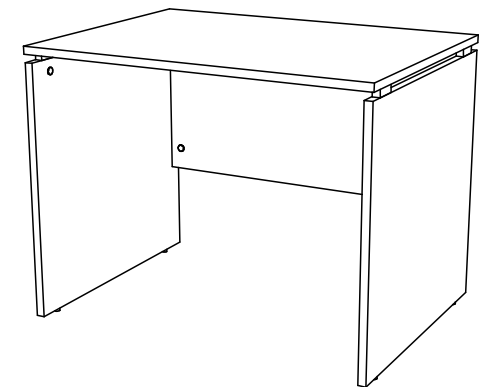
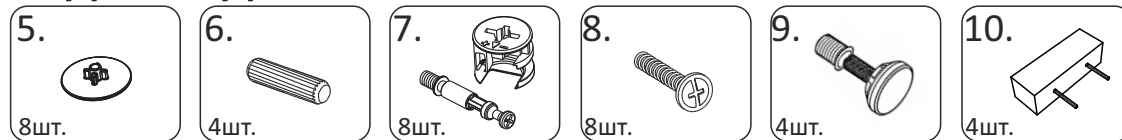


(100x73 h76)

Необходимый инструмент



Фурнитура



Спецификация на панели и профили

Поз.	Наименование	Готовая деталь		Толщина	Кол-во
		Длина	Ширина		
1	Ц100 - Царга для стола 1000.	952	450	16	1
2	Н73h76П - Нога правая.	716	730	22	1
3	СТП8.5КР - Крышка стола.	1000	730	22	1
4	Н73h76Л - Нога левая.	716	730	22	1

Спецификация на крепеж, фурнитуру

Поз.	Наименование	Кол-во
5	Заглушка эксцентрика	8
6	Шкант	4
7	Стяжка-эксцентрик	8
8	Шуруп 4,2x19 (Прессшайба)	8
9	Опора регулируемая М6x25	4
10	Опора промежуточная 65*20*22.	4