

# Инструкция по сборке

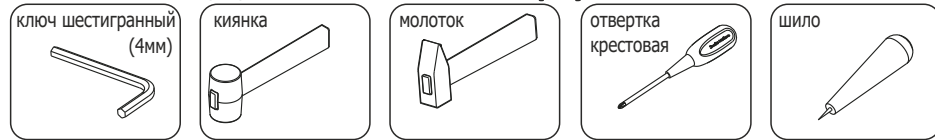
## Стеллаж-перегородка

# СБС1

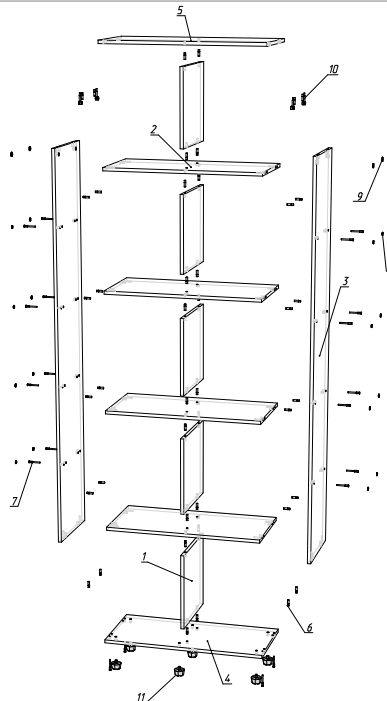
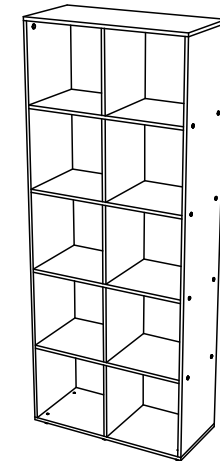
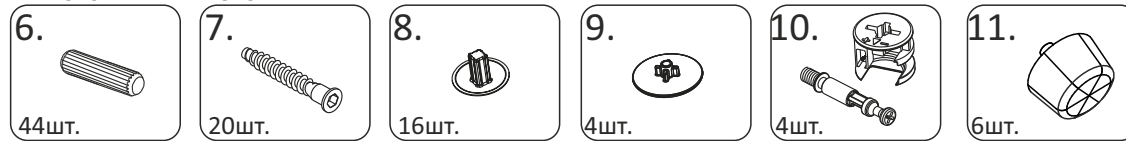
(80x37 h200)



### Необходимый инструмент



### Фурнитура



### Спецификация на панели и профили

Поз.	Наименование	Готовая деталь		Толщина	Кол-во
		Длина	Ширина		
1	СБС1ВС - Вертикаль средняя.	380	370	16	5
2	СБС1ГС - Горизонталь средняя.	776	370	16	4
3	СБС1ВТ - Вертикаль.	1964	370	16	2
4	СБС1КН - Крышка нижняя.	808	370	16	1
5	СБС1КВ - Крышка верхняя.	808	370	16	1

### Спецификация на крепеж, фурнитуру

Поз.	Наименование	Кол-во
6	Шкант	44
7	Евровинт 7x50	20
8	Заглушка евровинта	16
9	Заглушка эксцентрика	4
10	Стяжка-эксцентрик	4
11	Опора шкафа Ф50	6