

Инструкция по сборке

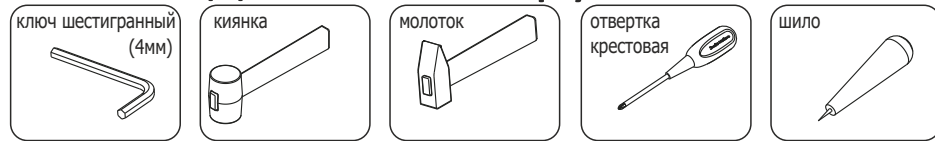
Стеллаж для бумаг средний низкий

СБ38

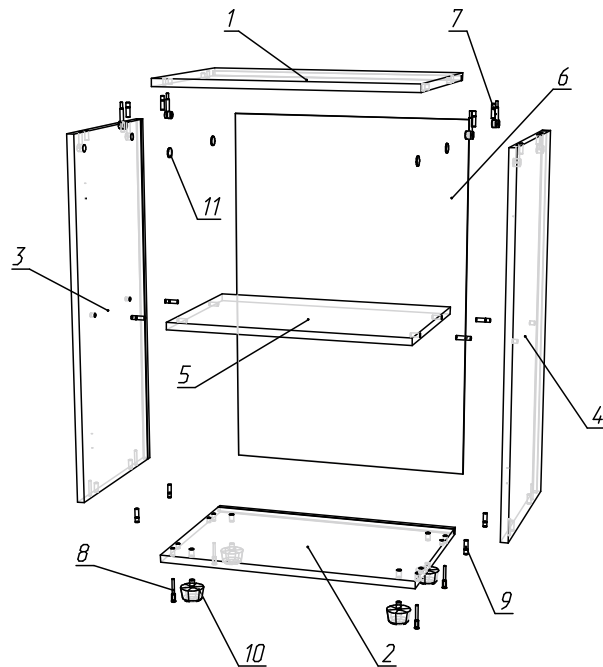
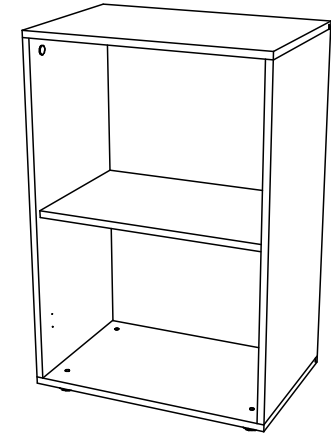
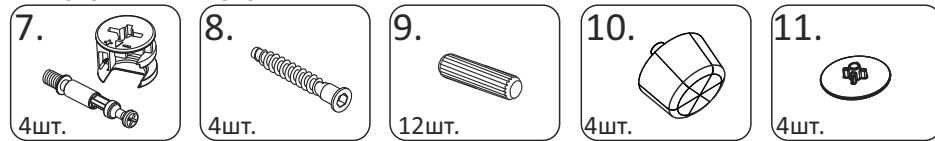
(56x37 h85)



Необходимый инструмент



Фурнитура



Спецификация на панели и профили

Поз.	Наименование	Готовая деталь		Толщина	Кол-во
		Длина	Ширина		
1	КШВ2 - Крышка верхн. ПРОПИЛ.	560	370	16	1
2	КШН2 - Крышка нижн. ПРОПИЛ.	560	370	16	1
3	ВШ2Л - Вертикаль левая ПРОПИЛ.	792	370	16	1
4	ВШ2П - Вертикаль правая ПРОПИЛ.	792	370	16	1
5	ПШ1 - Полка шкафа.	528	340	16	1
6	С33 - Стенка задняя.	808	544	3	1

Спецификация на крепеж, фурнитуру

Поз.	Наименование	Кол-во
7	Стяжка-эксцентрик	4
8	Евровинт	4
9	Шкант	12
10	Опора шкафа Ф50	4
11	Заглушка эксцентрика	4