

Инструкция по сборке

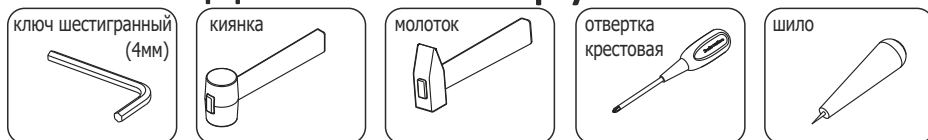
Стол компьютерный

СК-07

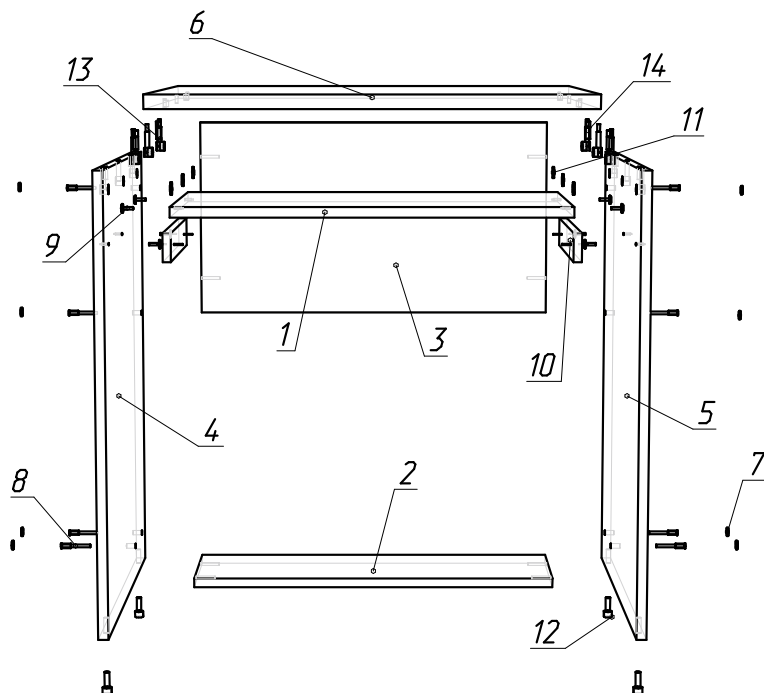
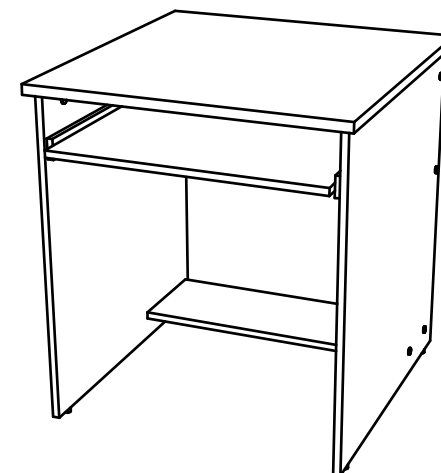
(70x73 h76)



Необходимый инструмент



Фурнитура



Спецификация на панели и профили

Поз.	Наименование	Готовая деталь		Толщина	Кол-во
		Длина	Ширина		
1	СК7Ц - Царга.	636	350	16	1
2	СК7ГН - Горизонталь нижняя.	636	224	16	1
3	СК7ПК - Полка под клавиатуру.	610	400	16	1
4	СК7НЛВ - Ножка левая.	738	686	16	1
5	СК7НПР - Ножка правая.	738	686	16	1
6	СК7КР - Крышка.	700	730	22	1

Спецификация на крепеж, фурнитуру

Поз.	Наименование	Кол-во
7	Заглушка евровинта	8
8	Евровинт	8
9	Шуруп 4x16	8
10	Направляющая шариковая 350 ПВ	2
11	Заглушка эксцентрика	6
12	Опора регулируемая М6х25	4
13	Стяжка-эксцентрик	6
14	Шкант	4