

# Инструкция по сборке

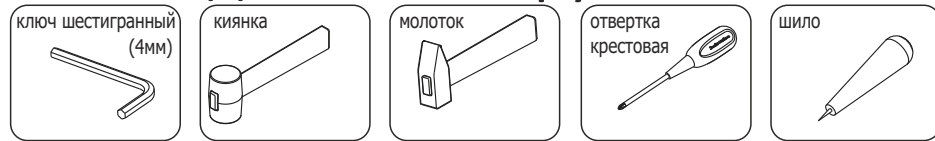
## Стеллаж-этажерка

# T1.6

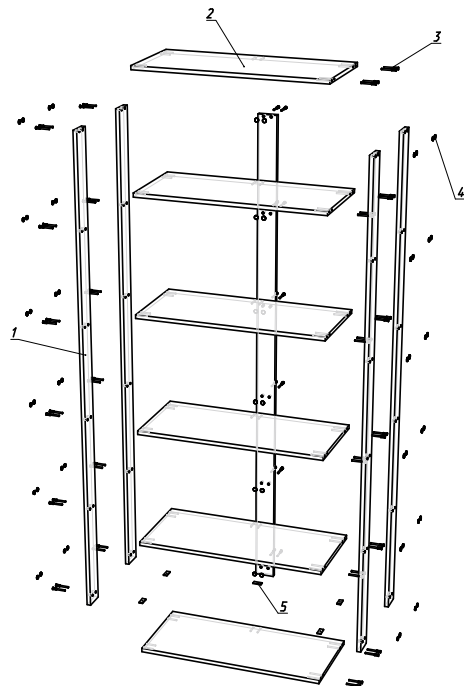
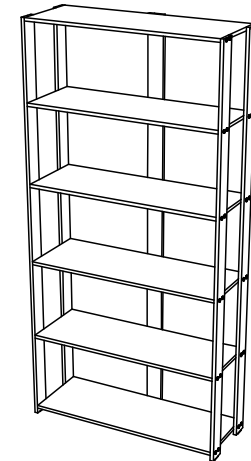
(100x37 h200)



### Необходимый инструмент



### Фурнитура



### Спецификация на панели и профили

| Поз. | Наименование         | Готовая деталь |        | Толщина | Кол-во |
|------|----------------------|----------------|--------|---------|--------|
|      |                      | Длина          | Ширина |         |        |
| 1    | T1.1B - Вертикаль.   | 2023           | 80     | 16      | 5      |
| 2    | T1.6Г - Горизонталь. | 568            | 354    | 16      | 6      |

### Спецификация на крепеж, фурнитуру

| Поз. | Наименование       | Кол-во |
|------|--------------------|--------|
| 3    | Евровинт 7x50      | 60     |
| 4    | Заглушка евровинта | 60     |
| 5    | Подпятник          | 5      |