


Инструкция по сборке

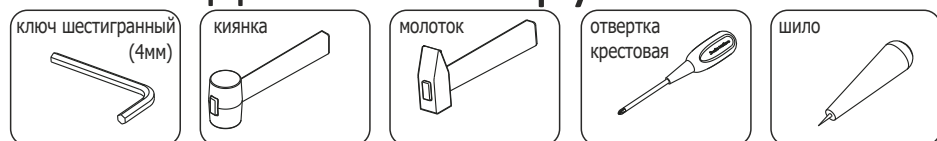
Антресоль широкая

АН1

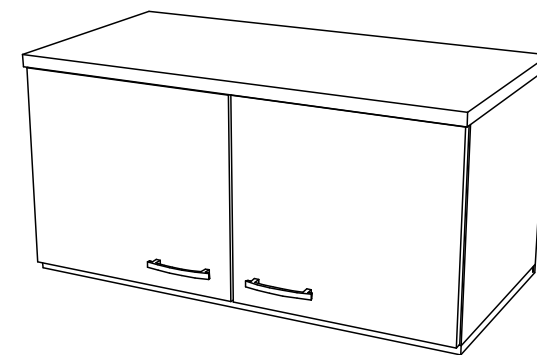
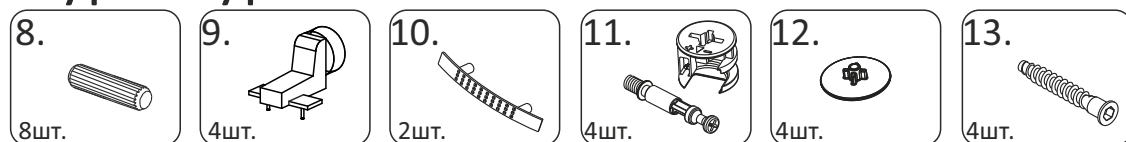


(80x40 h40)

Необходимый инструмент



Фурнитура



Спецификация на панели и профили

| Поз. | Наименование | Готовая деталь | | Толщина | Кол-во |
|------|-------------------------|----------------|--------|---------|--------|
| | | Длина | Ширина | | |
| 1 | АН1ВП - Верт. правая. | 362 | 382 | 16 | 1 |
| 2 | АН1МЛ - Дверь МЛ. | 358 | 396 | 16 | 1 |
| 3 | АН1МП - Дверь МП. | 358 | 396 | 16 | 1 |
| 4 | АН1КН - Крышка нижняя. | 800 | 382 | 16 | 1 |
| 5 | АН1ВЛ - Верт. левая. | 362 | 382 | 16 | 1 |
| 6 | ШБ1КВ - Крышка верхняя. | 804 | 404 | 22 | 1 |
| 7 | АН1СЗ - Стенка задняя. | 378 | 784 | 3 | 1 |

Спецификация на крепеж, фурнитуру

| Поз. | Наименование | Кол-во |
|------|----------------------|--------|
| 8 | Шкант | 8 |
| 9 | Петля | 4 |
| 10 | Ручка-скоба 96мм | 2 |
| 11 | Стяжка-эксцентрик | 4 |
| 12 | Заглушка эксцентрика | 4 |
| 13 | Евровинт 7x50 | 4 |

