

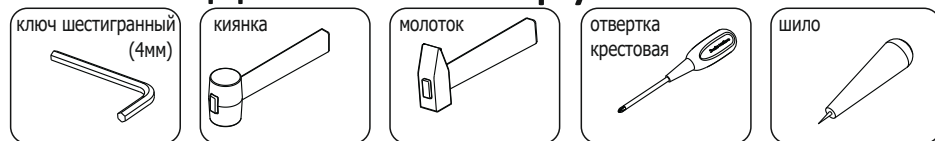
Инструкция по сборке

Стол с тумбой

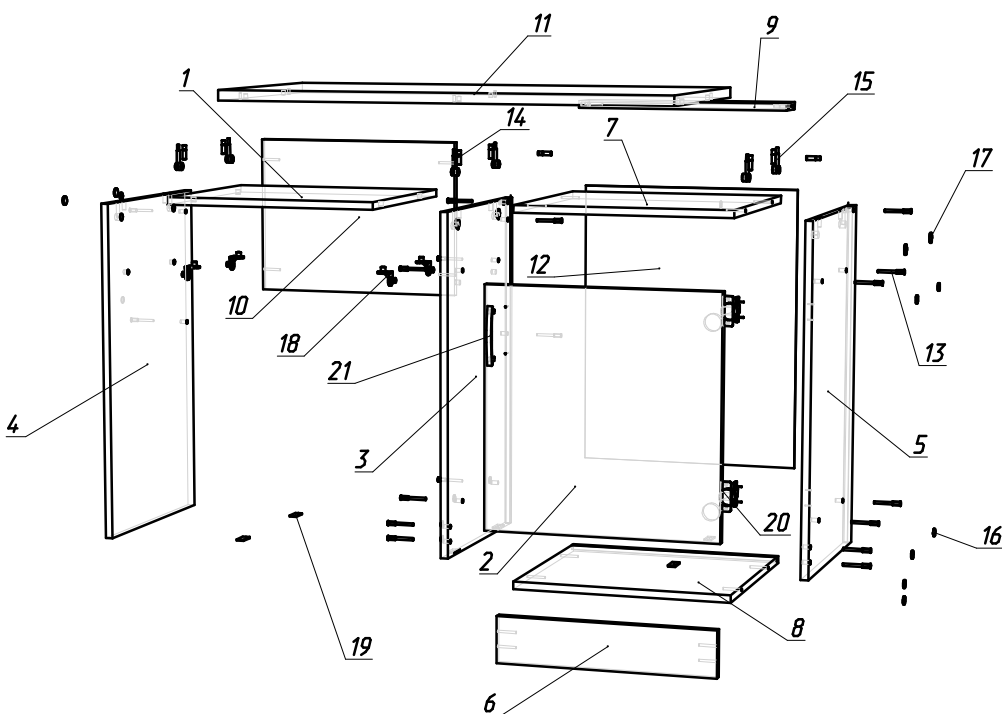
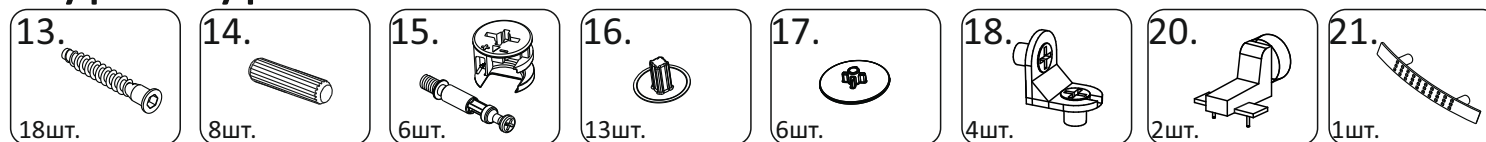
СТ13

(100x50 h76)

Необходимый инструмент



Фурнитура



Спецификация на панели и профили

Поз.	Наименование	Готовая деталь		Толщина	Кол-во
		Длина	Ширина		
1	СТ13-ГВЛ Гориз. верхн. лев.	470	420	16	1
2	СТ13-ДВ Дверь.	510	498	16	1
3	СТ13-ВС Верт. средняя.	738	460	16	1
4	СТ13-ВЛ Верт. левая.	738	460	16	1
5	СТ13-ВП Верт. правая.	738	460	16	1
6	СТ13-ПЛ Плинтус.	470	100	16	1
7	СТ13-ГВП Гориз. верхн. пр.	470	446	16	1
8	СТ13-ГН Гориз. нижняя.	470	460	16	1
9	СТ13-ПК Планка каркасная.	470	84	16	1
10	СТ13-Ц Царга.	470	350	16	1
11	СТ13-КР Крышка.	1000	500	22	1
12	СТ13-СЗ Стенка задняя.	622	486	3	1

Спецификация на крепеж, фурнитуру

Поз.	Наименование	Кол-во
13	Евровинт 7x50	18
14	Шкант	8
15	Стяжка-эксцентрик	6
16	Заглушка евровинта	13
17	Заглушка эксцентрика	6
18	Стяжка угловая комплект	4
19	Подпятник	6
20	Петля	2
21	Ручка-скоба 96мм	1