

Инструкция по сборке

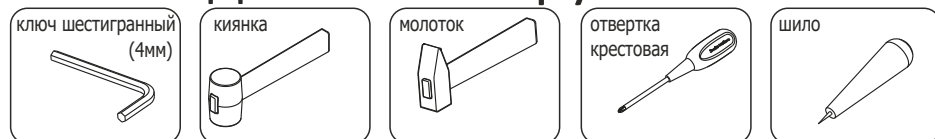
Тумба для оргтехники

ТДО-24

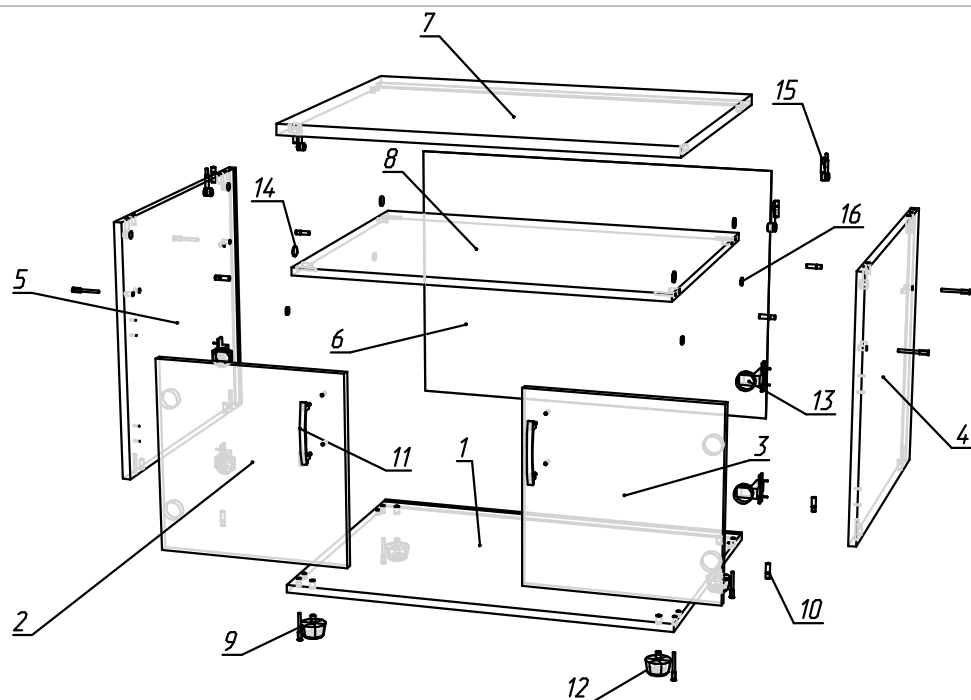
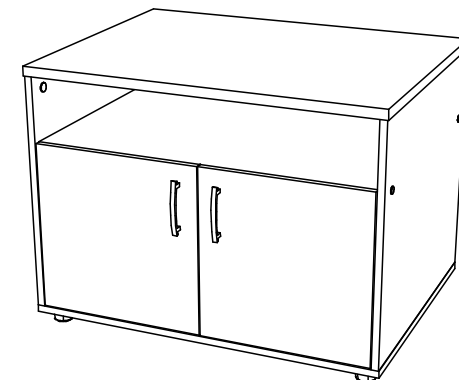
80x60 h60)



Необходимый инструмент



Фурнитура



Спецификация на панели и профили

| Поз. | Наименование | Готовая деталь | | Толщина | Кол-во |
|------|-------------------------------|----------------|--------|---------|--------|
| | | Длина | Ширина | | |
| 1 | КШН24 - Крышка нижн. ПРОПИЛ. | 802 | 600 | 16 | 1 |
| 2 | ТДО24ДЛ - Дверь левая. | 382 | 381 | 16 | 1 |
| 3 | ТДО24ДП - Дверь правая. | 382 | 381 | 16 | 1 |
| 4 | ВШ24П - Верт. правая ПРОПИЛ. | 532 | 600 | 16 | 1 |
| 5 | ВШ24Л - Верт. левая ПРОПИЛ. | 532 | 600 | 16 | 1 |
| 6 | ГШ24 - Горизонталь. | 768 | 570 | 16 | 1 |
| 7 | КШВ24 - Крышка верхн. ПРОПИЛ. | 804 | 604 | 22 | 1 |
| 8 | СЗТДО24 - Стенка задняя. | 550 | 786 | 3 | 1 |

Спецификация на крепеж, фурнитуру

| Поз. | Наименование | Кол-во |
|------|-----------------------|--------|
| 9 | Евровинт | 8 |
| 10 | Шкант | 12 |
| 11 | Ручка-скоба 96мм | 2 |
| 12 | Опора шкафа Ф50 | 4 |
| 13 | Петля вкладная 110гр. | 4 |
| 14 | Заглушка эксцентрика | 4 |
| 15 | Стяжка-эксцентрик | 4 |
| 16 | Заглушка евровинта | 4 |