

Инструкция по сборке

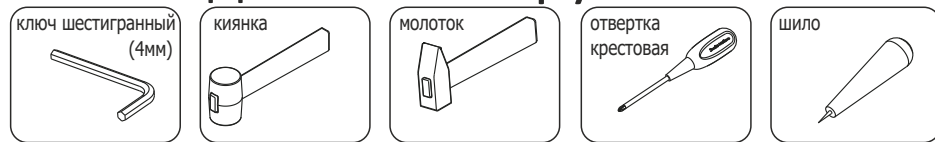
Тумба приставная 4 ящика

ТС-27

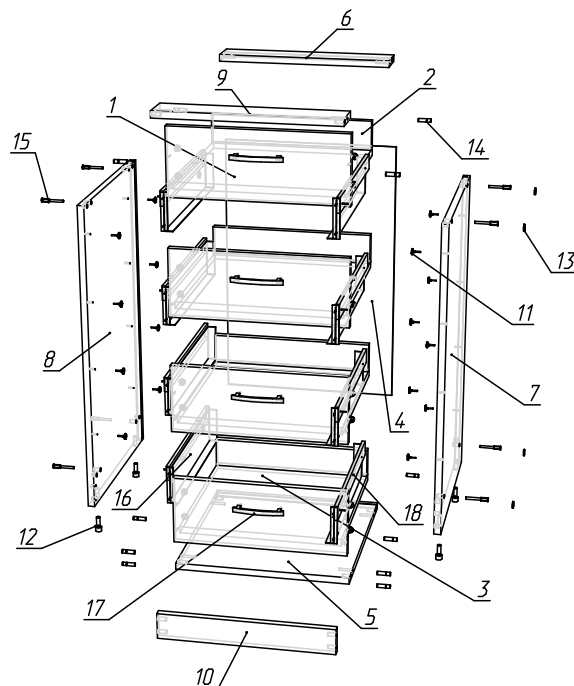
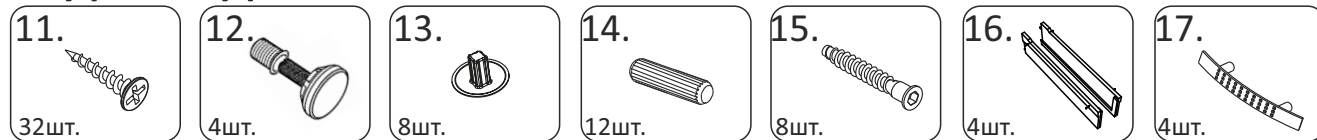
(45x44 h76)



Необходимый инструмент



Фурнитура



Спецификация на панели и профили

Поз.	Наименование	Готовая деталь		Толщина	Кол-во
		Длина	Ширина		
1	ПЯ25 - Панель ящика	162	413	16	4
2	СЗЯ25 - Стенка задн. ящика	70	387	16	4
3	ДЯ25 - Дно ящика	387	397	16	4
4	СЗ27 - Стенка задняя	659	434	3	1
5	ГН27 - Гориз.нижн ПРОПИЛ	418	440	16	1
6	ПК27П - Планка карк. ПРОПИЛ	418	80	16	1
7	ВТЛ27 - Верт.левая ПРОПИЛ	738	440	16	1
8	ВТП27 - Верт.правая ПРОПИЛ	738	440	16	1
9	ПК27 - Планка каркасная	418	80	16	1
10	ПЛ27 - Плинтус	63	418	16	1

Спецификация на крепеж, фурнитуру

Поз.	Наименование	Кол-во
11	Шуруп 3,5x16	32
12	Опора регулируемая М6х25	4
13	Заглушка евровинта	8
14	Шкант	12
15	Евровинт	8
16	Метабокс 90x400 правый	4
17	Ручка-скоба 96мм	4
18	Метабокс 90x400 левый	4