

# Инструкция по сборке

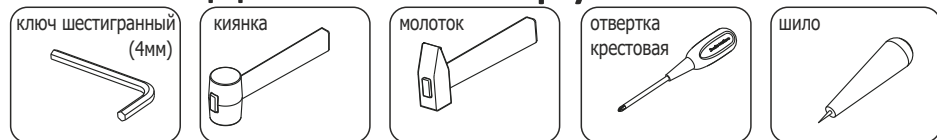
## Брифинг приставка

# П7

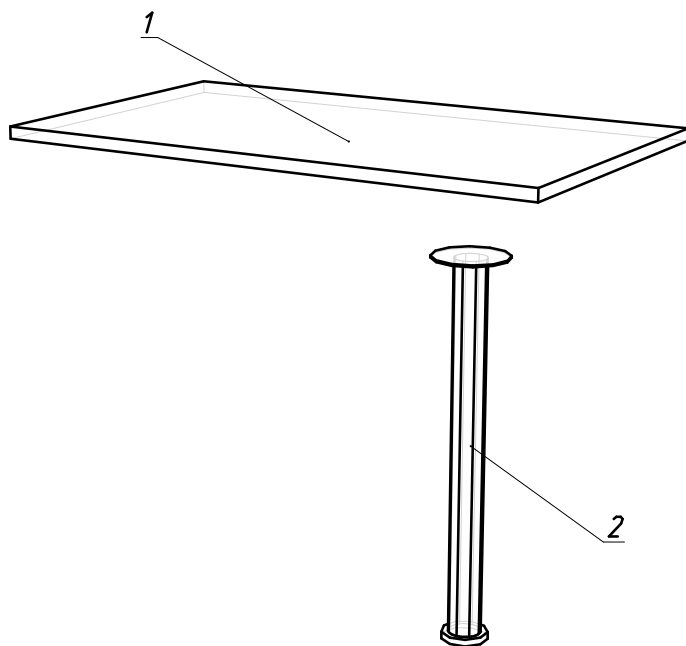
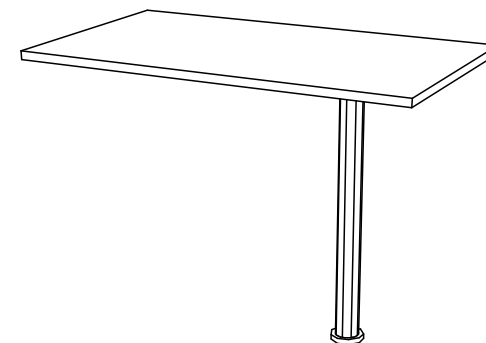
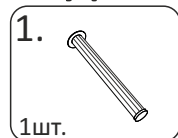


## (100x60 h74)

### Необходимый инструмент



### Фурнитура



### Спецификация на панели и профили

Поз.	Наименование	Готовая деталь		Толщина	Кол-во
		Длина	Ширина		
1	П7КР - Крышка.	1038	600	22	1

### Спецификация на крепеж, фурнитуру

Поз.	Наименование	Кол-во
2	Нога_хром_h720	1