

# Инструкция по сборке

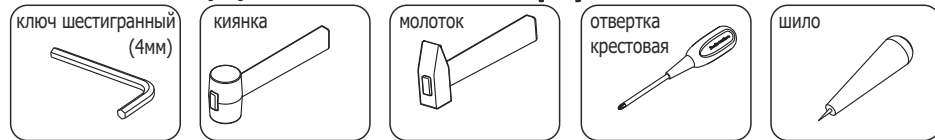
## Стол эргономичный

# СТЕ-L

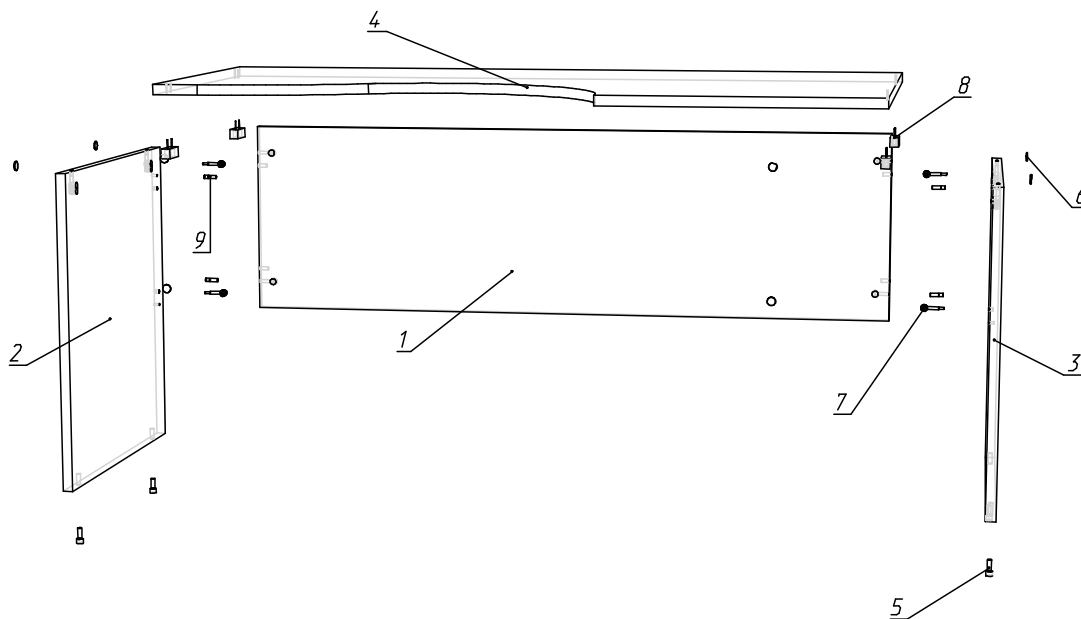
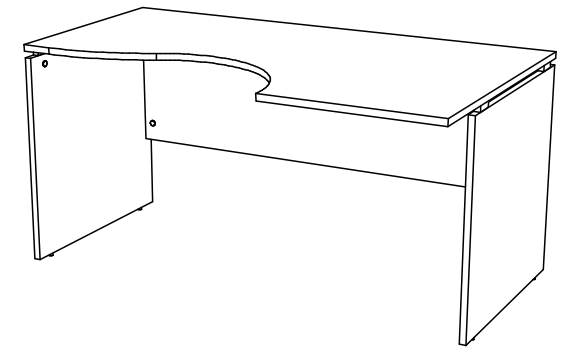
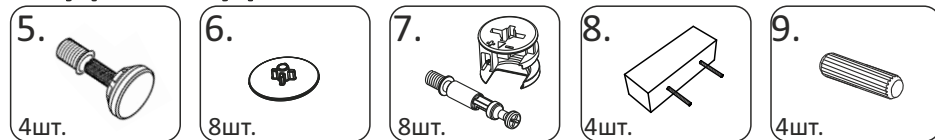


(160x95 h76)

### Необходимый инструмент



### Фурнитура



### Спецификация на панели и профили

Поз.	Наименование	Готовая деталь		Толщина	Кол-во
		Длина	Ширина		
1	Ц160	1552	450	16	1
2	H73h76П - Нога правая.	716	730	22	1
3	H73h76П - Нога правая.	716	730	22	1
4	СТЕЛКР - Крышка.	1600	950,3	22	1

### Спецификация на крепеж, фурнитуру

Поз.	Наименование	Кол-во
5	Опора регулируемая M6x25	4
6	Заглушка эксцентрика	8
7	Стяжка-эксцентрик	8
8	Опора промежуточная 65*20*22.	4
9	Шкант	4