


Инструкция по сборке

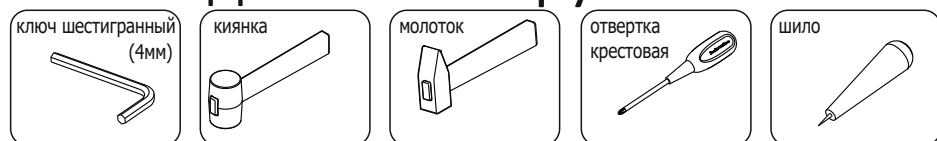
Стол руководителя

СТП18

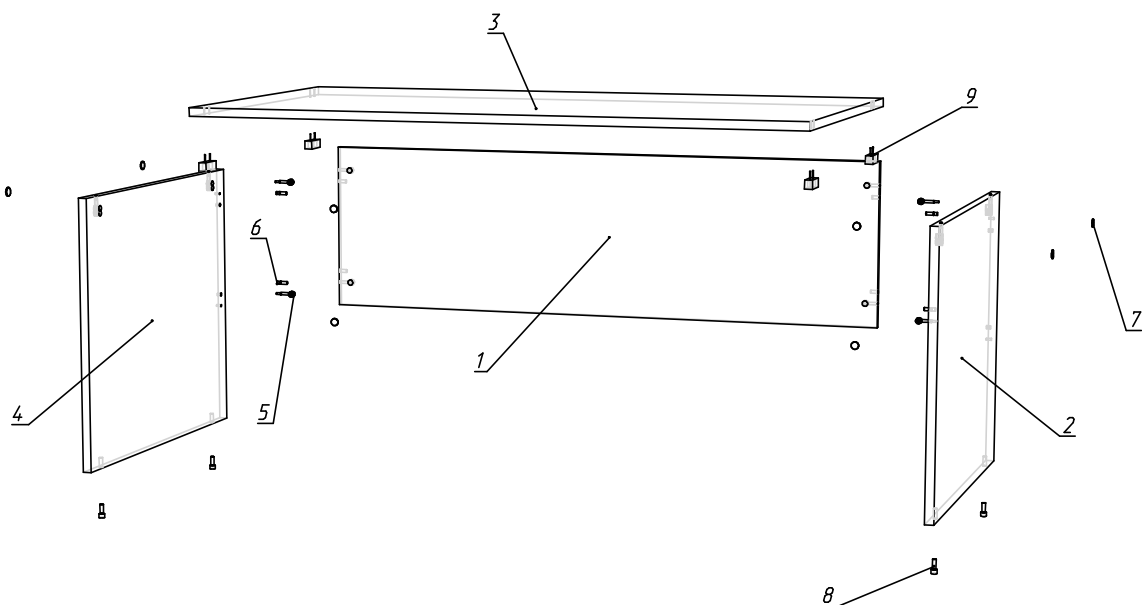
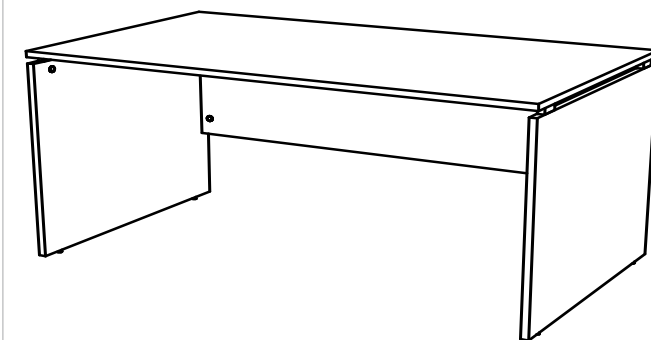
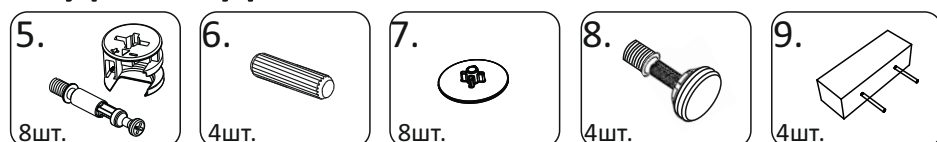


(180x90 h76)

Необходимый инструмент



Фурнитура



Спецификация на панели и профили

Поз.	Наименование	Готовая деталь		Толщина	Кол-во
		Длина	Ширина		
1	СТП18Ц - Царга.	1752	450	16	1
2	Н90h76П - Нога правая.	716	900	22	1
3	СТП18КР - Крышка стола.	1800	900	22	1
4	Н90h76Л - Нога левая.	716	900	22	1

Спецификация на крепеж, фурнитуру

Поз.	Наименование	Кол-во
5	Стяжка-эксцентрик	8
6	Шкант	4
7	Заглушка эксцентрика	8
8	Опора регулируемая М6х25	4
9	Опора промежуточная 65*20*22.	4