

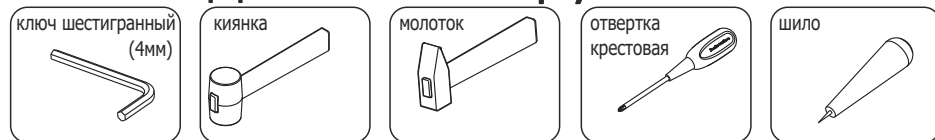
Инструкция по сборке

Шкаф для бумаг приставной

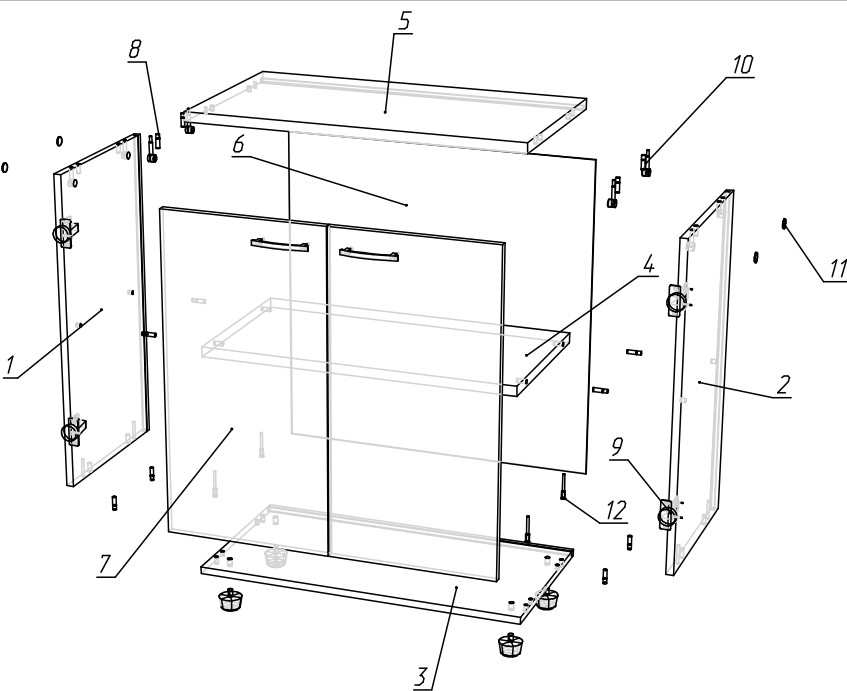
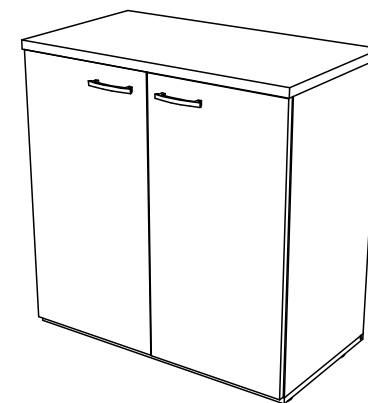
ШБР37Д

(73x40 h76)

Необходимый инструмент



Фурнитура



Спецификация на панели и профили

Поз.	Наименование	Готовая деталь		Толщина	Кол-во
		Длина	Ширина		
1	ШБР37ВЛ - Верт. левая.	704	382	16	1
2	ШБР37ВП - Верт. правая.	704	382	16	1
3	ШБР37КН - Крышка нижняя.	726	382	16	1
4	ШБ1ПШ - Полка шкафа.	694	367	22	1
5	ШБР37КВ - Крышка верхняя.	730	404	22	1
6	ШБР37СЗ - Стенка задняя.	720	710	3	1

Спецификация на крепеж, фурнитуру

Поз.	Наименование	Кол-во
8	Шкант	12
9	Опора "американка" h27	4
10	Стяжка-эксцентрик	4
11	Заглушка эксцентрика	4
12	Евровинт 7x50	4

Спецификация на сборки

Поз.	Наименование	Кол-во
7	Д37	1