

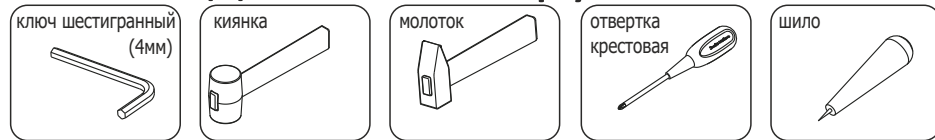
Инструкция по сборке

Стол письменный

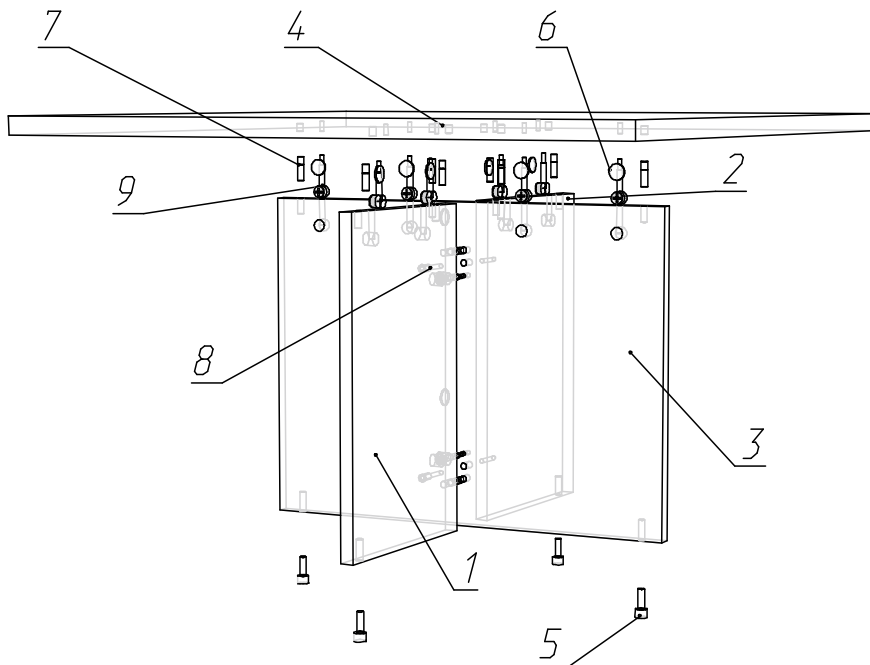
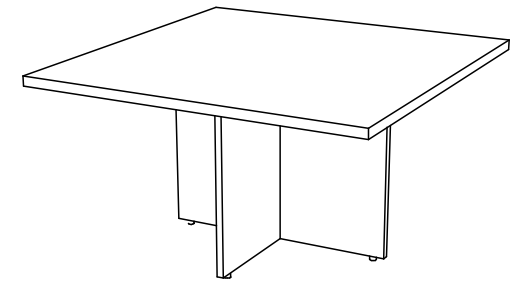
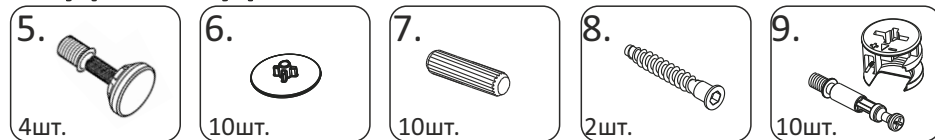
СТП17

(180x73 h76)

Необходимый инструмент



Фурнитура



Спецификация на панели и профили

Поз.	Наименование	Готовая деталь		Толщина	Кол-во
		Длина	Ширина		
1	СТП17П - Ножка приставная пр.	408	262	16	1
2	СТП17Л - Ножка приставная лв.	408	262	16	1
3	СТП17Ш - Ножка широкая.	408	540	16	1
4	СТП17КР - Крышка.	800	800	22	1

Спецификация на крепеж, фурнитуру

Поз.	Наименование	Кол-во
5	Опора регулируемая М6х25	4
6	Заглушка эксцентрика	10
7	Шкант	10
8	Евровинт	2
9	Стяжка-эксцентрик	10