

Инструкция по сборке

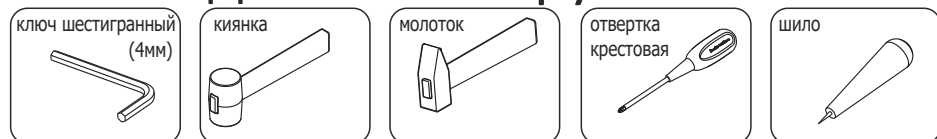
Шкаф для одежды комбинированный

ШК7

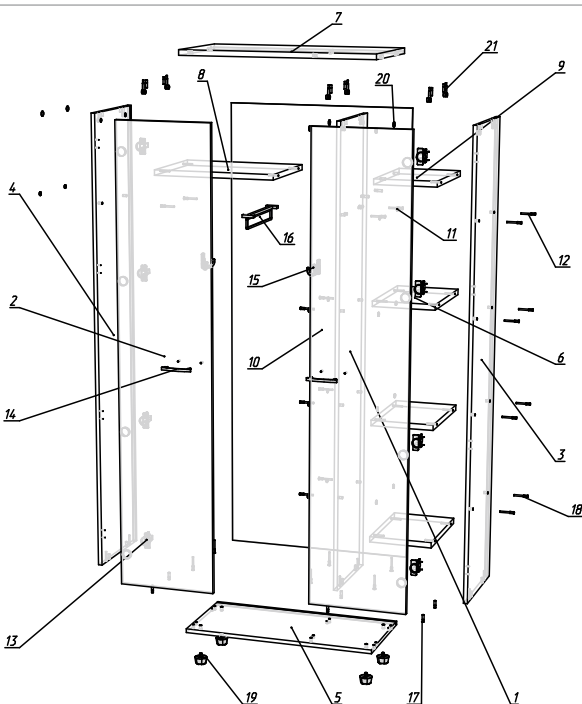
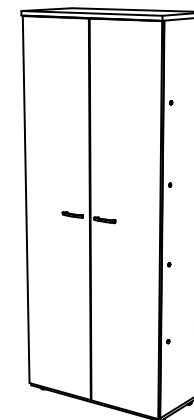
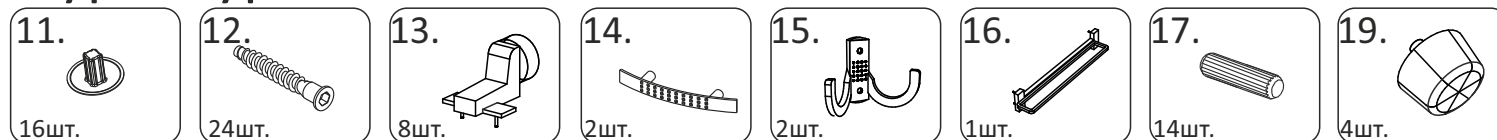


(80x40 h195)

Необходимый инструмент



Фурнитура



Спецификация на панели и профили

Поз.	Наименование	Готовая деталь		Толщина	Кол-во
		Длина	Ширина		
1	ШК7ВС - Верт. средняя.	1888	367	16	1
2	ДВ8М - Дверь.	1884	396	16	2
3	ШК7ВП - Верт. правая.	1888	382	16	1
4	ШК7ВЛ - Верт. левая.	1888	382	16	1
5	ШК7КН - Крышка нижняя.	800	382	16	1
6	ШК7П2 - Полка шкафа.	252	367	22	3
7	ШК7КВ - Крышка верхняя.	804	404	22	1
8	ШК7П1 - Полка шкафа.	500	367	22	1
9	ШК7П3 - Полка шкафа.	252	367	22	1
10	ШБ1СЗ - Стенка задняя.	1904	784	3	1

Спецификация на крепеж, фурнитуру

Поз.	Наименование	Кол-во
11	Заглушка евровинта	16
12	Евровинт 7x50	16
13	Петля	8
14	Ручка-скоба 96мм	2
15	Крючок двух рожевый с шурупами.	2
16	Штанга выдвигающая 300мм.	1
17	Шкант	14
18	Евровинт 7x50	8
19	Опора "американка" h27	4
20	Заглушка эксцентрика	6
21	Стяжка-эксцентрик	6