

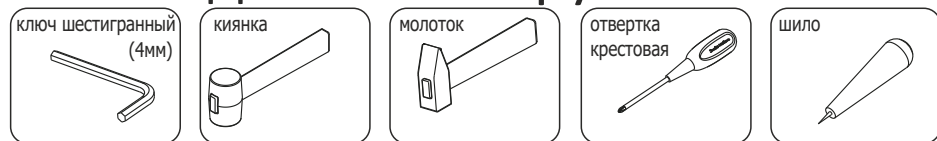
# Инструкция по сборке

## Тумба офисная для оргтехники

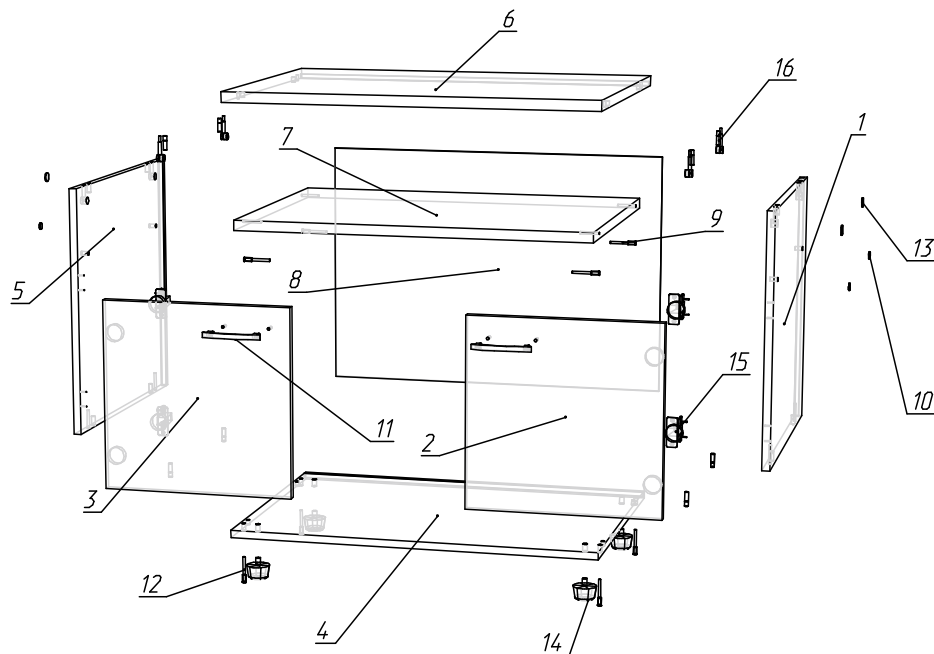
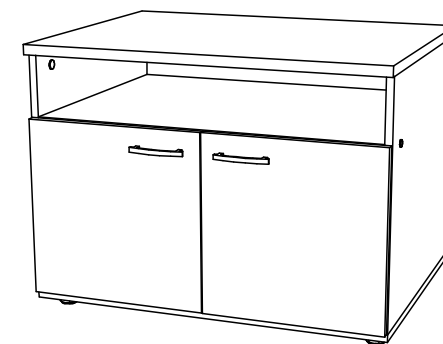
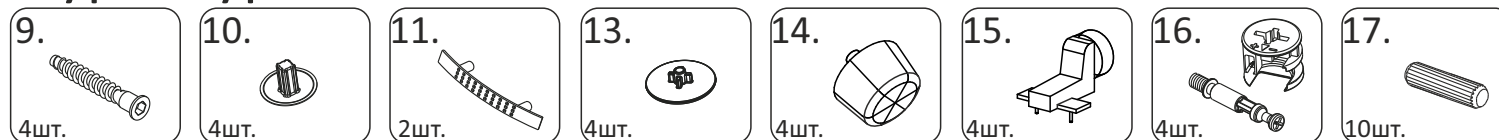
# ТПО24

(80x60 h60)

### Необходимый инструмент



### Фурнитура



### Спецификация на панели и профили

Поз.	Наименование	Готовая деталь		Толщина	Кол-во
		Длина	Ширина		
1	ТПО24ВП - Верт. правая.	535	582	16	1
2	ТПО24ДП - Дверь правая.	393	397	16	1
3	ТПО24ДЛ - Дверь левая.	393	397	16	1
4	ТПО24КН - Крышка нижн.	800	582	16	1
5	ТПО24ВЛ - Верт. левая.	535	582	16	1
6	ТПО24КВ - Крышка верхн.	804	604	22	1
7	ТПО24ГС - Гориз. средняя.	768	567	22	1
8	ТПО24СЗ - Стенка задняя.	551	784	3	1

### Спецификация на крепеж, фурнитуру

Поз.	Наименование	Кол-во
9	Евровинт 7x50	4
10	Заглушка евровинта	4
11	Ручка-скоба 96мм	2
12	Евровинт 7x50	4
13	Заглушка эксцентрика	4
14	Опора "американка" h27	4
15	Петля	4
16	Стяжка-эксцентрик	4
17	Шкант	10