


# Инструкция по сборке

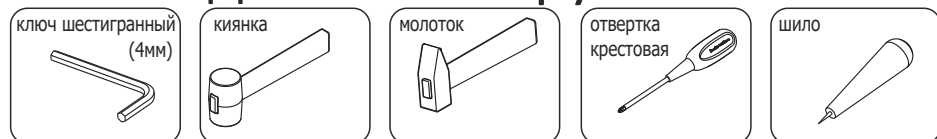
## Стеллаж для бумаг узкий средний

# ШБ5

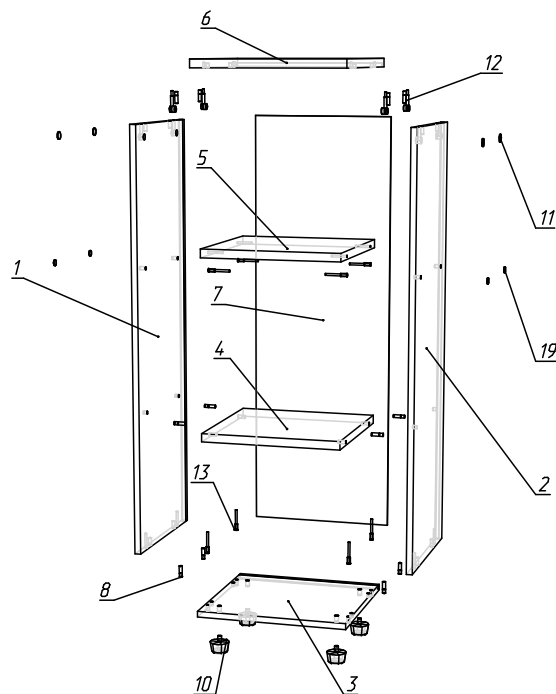
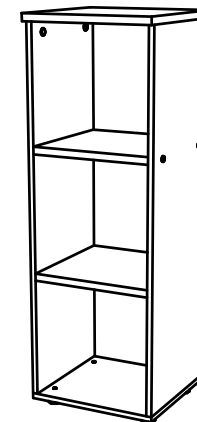


(40x40 h120)

### Необходимый инструмент



### Фурнитура



### Спецификация на панели и профили

Поз.	Наименование	Готовая деталь		Толщина	Кол-во
		Длина	Ширина		
1	ШБ6ВЛ - Верт. лев. ПРОПИЛ	1124	382	16	1
2	ШБ6ВП - Верт. прав. ПРОПИЛ	1124	382	16	1
3	ШБ5КН - Крышка нижн. ПРОПИЛ	400	382	16	1
4	ШБ5ПШ - Полка шкафа.	368	367	22	1
5	ШБ5ГС - Гориз. средняя.	368	367	22	1
6	ШБ5КВ - Крышка верх. ПРОПИЛ	404	404	22	1
7	ШБ5СЗ - Стенка задняя.	1140	384	3	1

### Спецификация на крепеж, фурнитуру

Поз.	Наименование	Кол-во
8	Шкант	12
9	Заглушка евроинта	4
10	Опора "американка" h27	4
11	Заглушка эксцентрика	4
12	Стяжка-эксцентрик	4
13	Евровинт 7x50	8