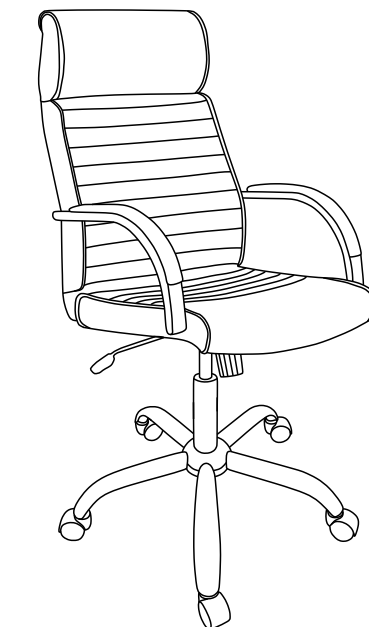
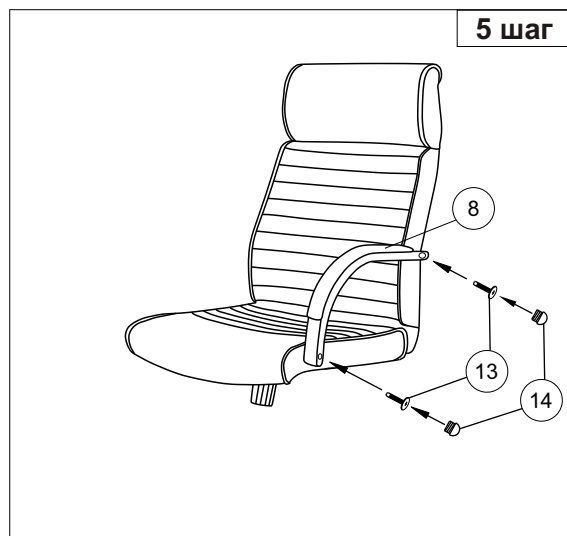
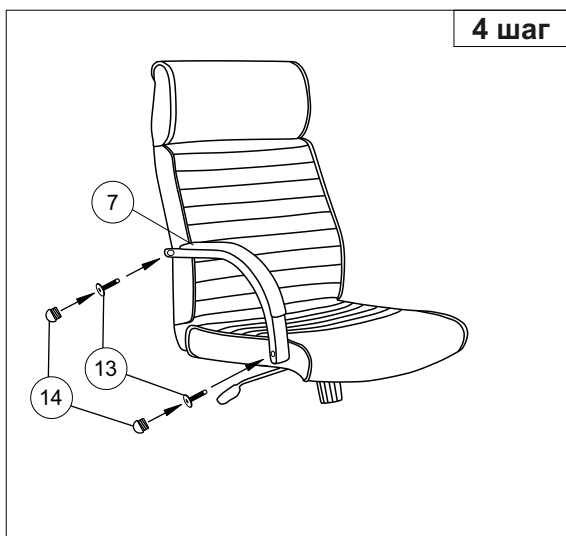
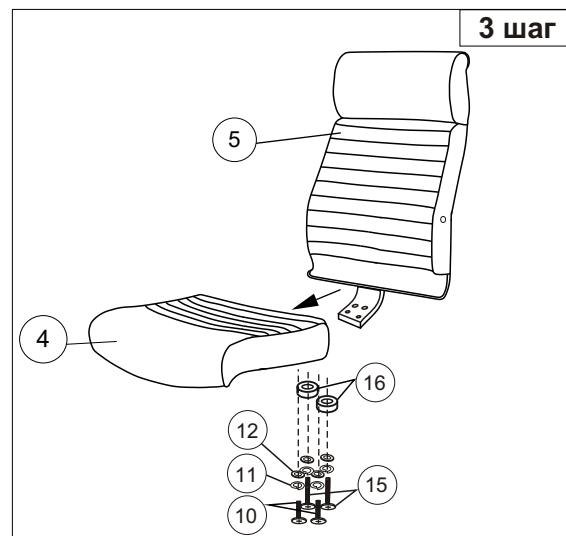
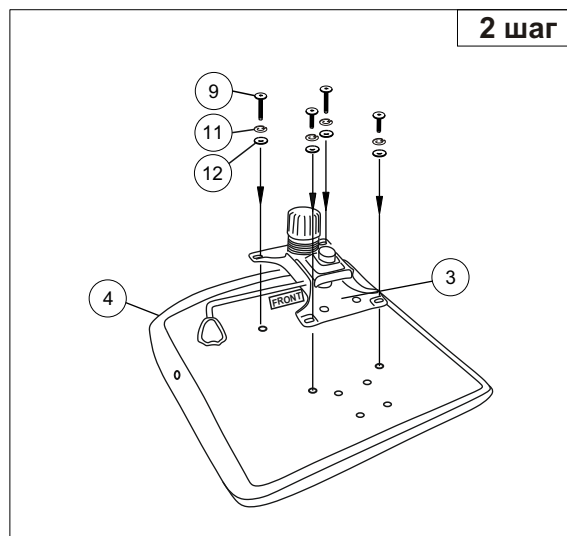
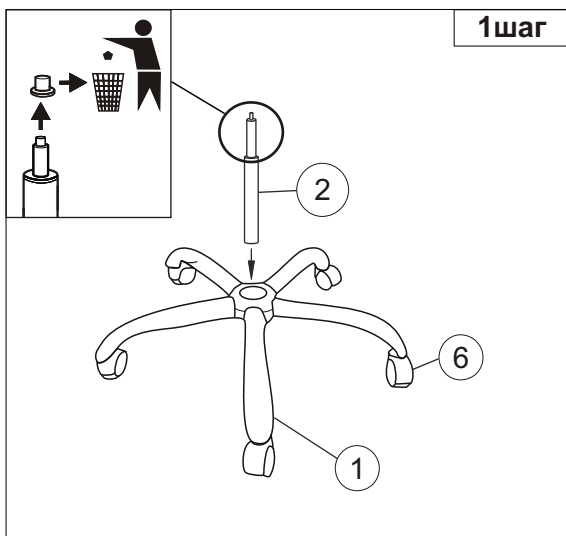
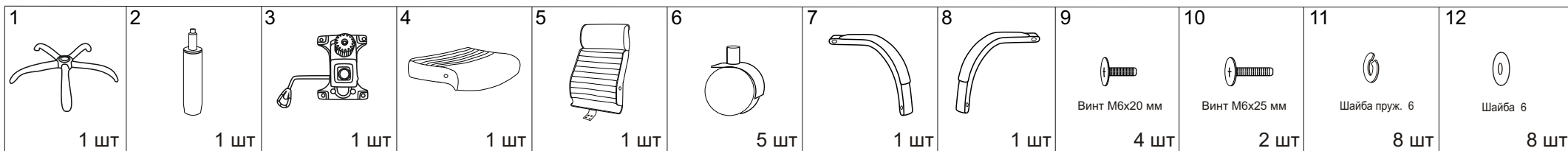


Инструкция по сборке офисного кресла (Т-8010N/SL)



Примечания: Шаг 1. Снять защитный колпачок с газлифта, в случае его наличия.

Шаг 3 Подложить пластиковые шайбы 2 шт. (№16) под опору (над 2мя крайними отверстиями на задней части сиденья).

Шаг 3 - 5 Вставить и закрутить винты поочерёдно, не затягивая их до конца. После выполнения шага 5 закрутить все винты до полной фиксации.