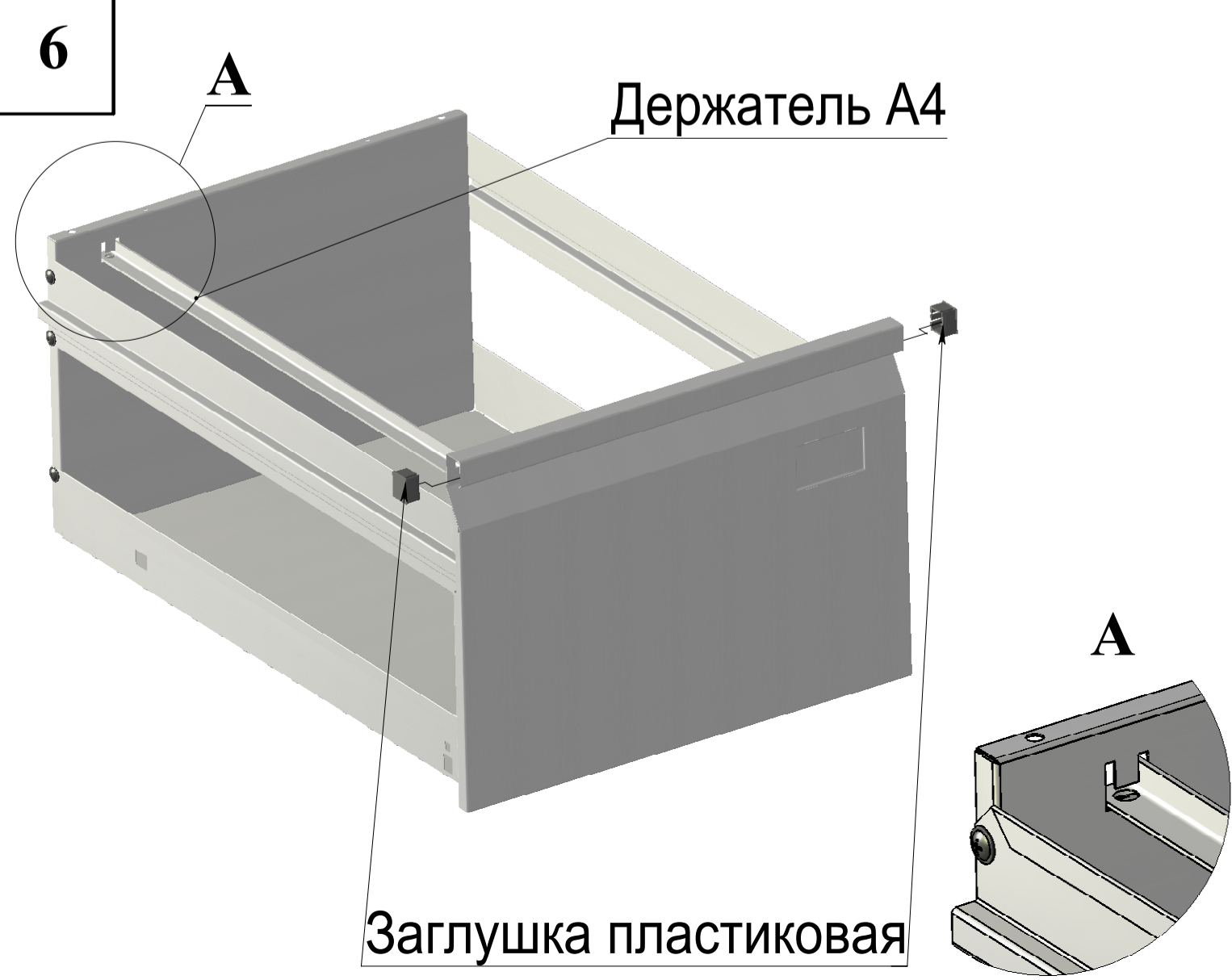
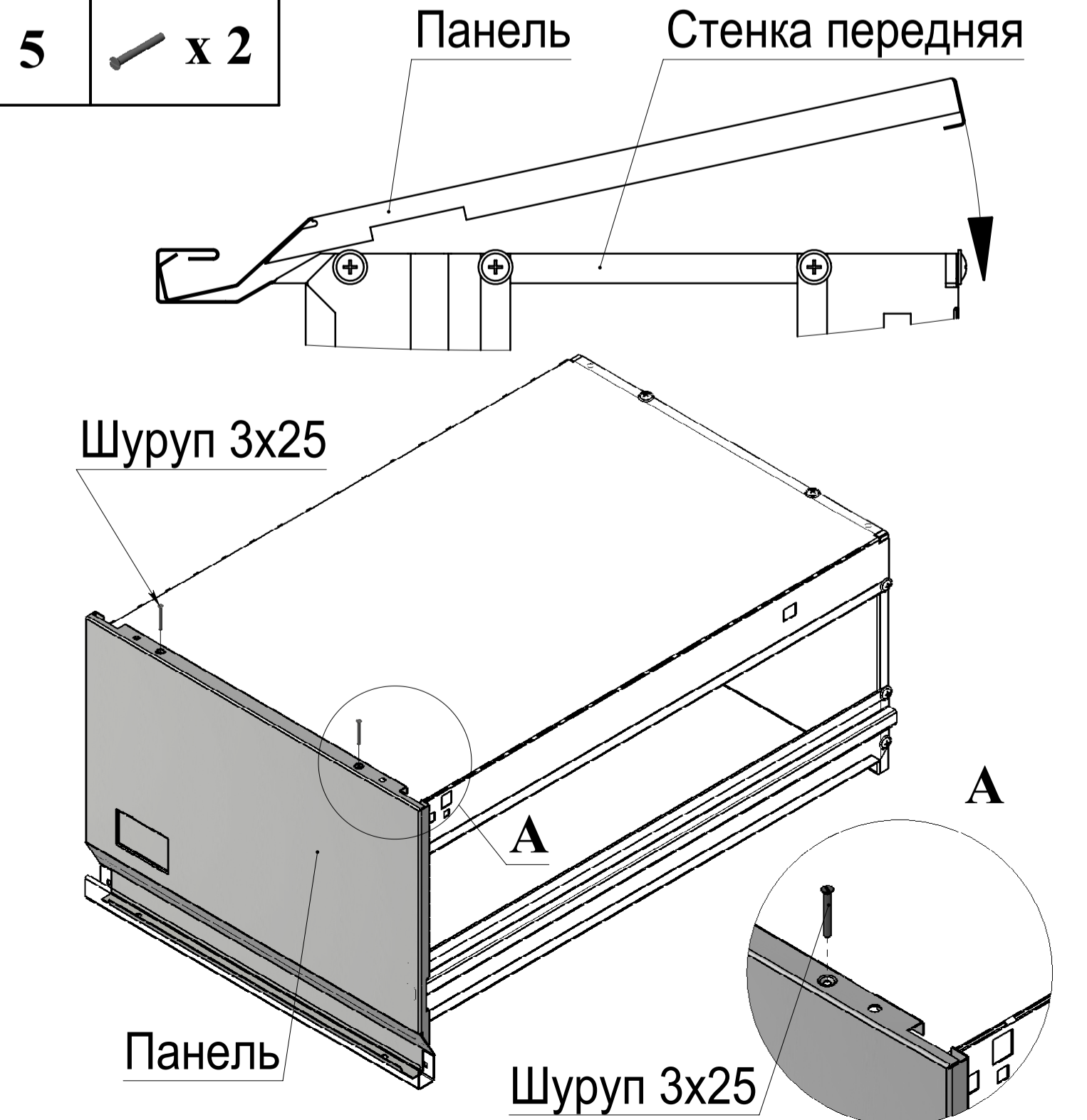
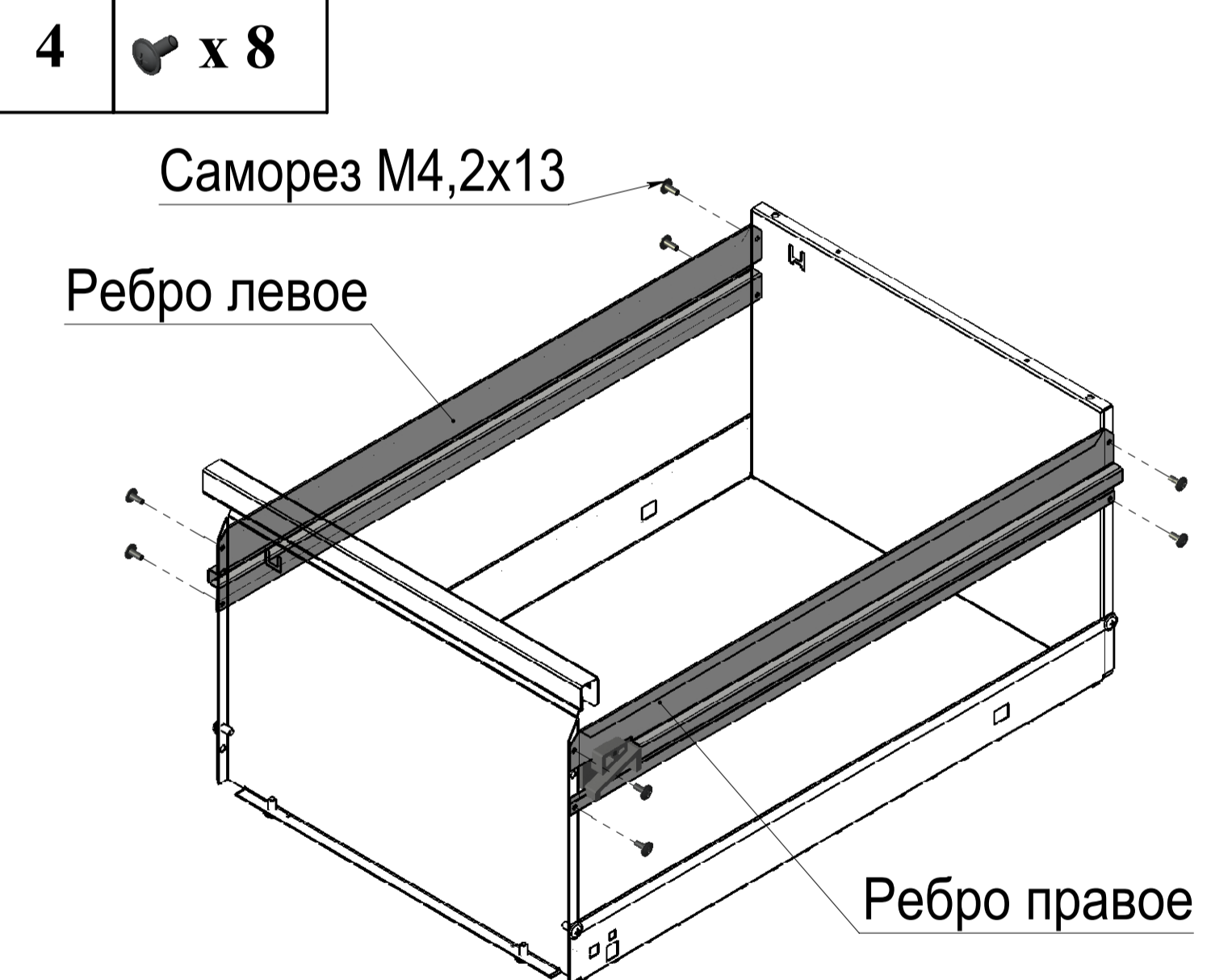
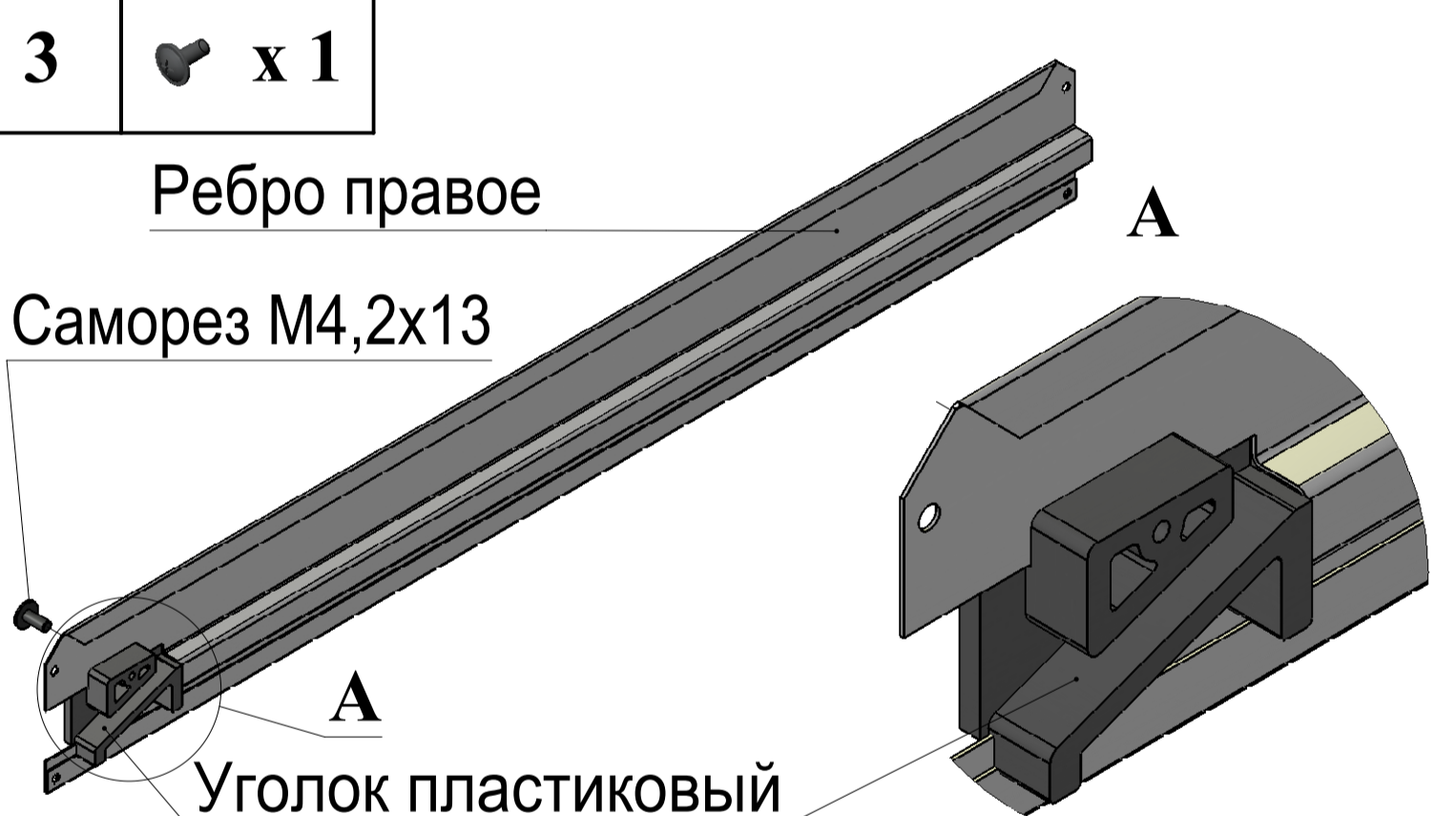
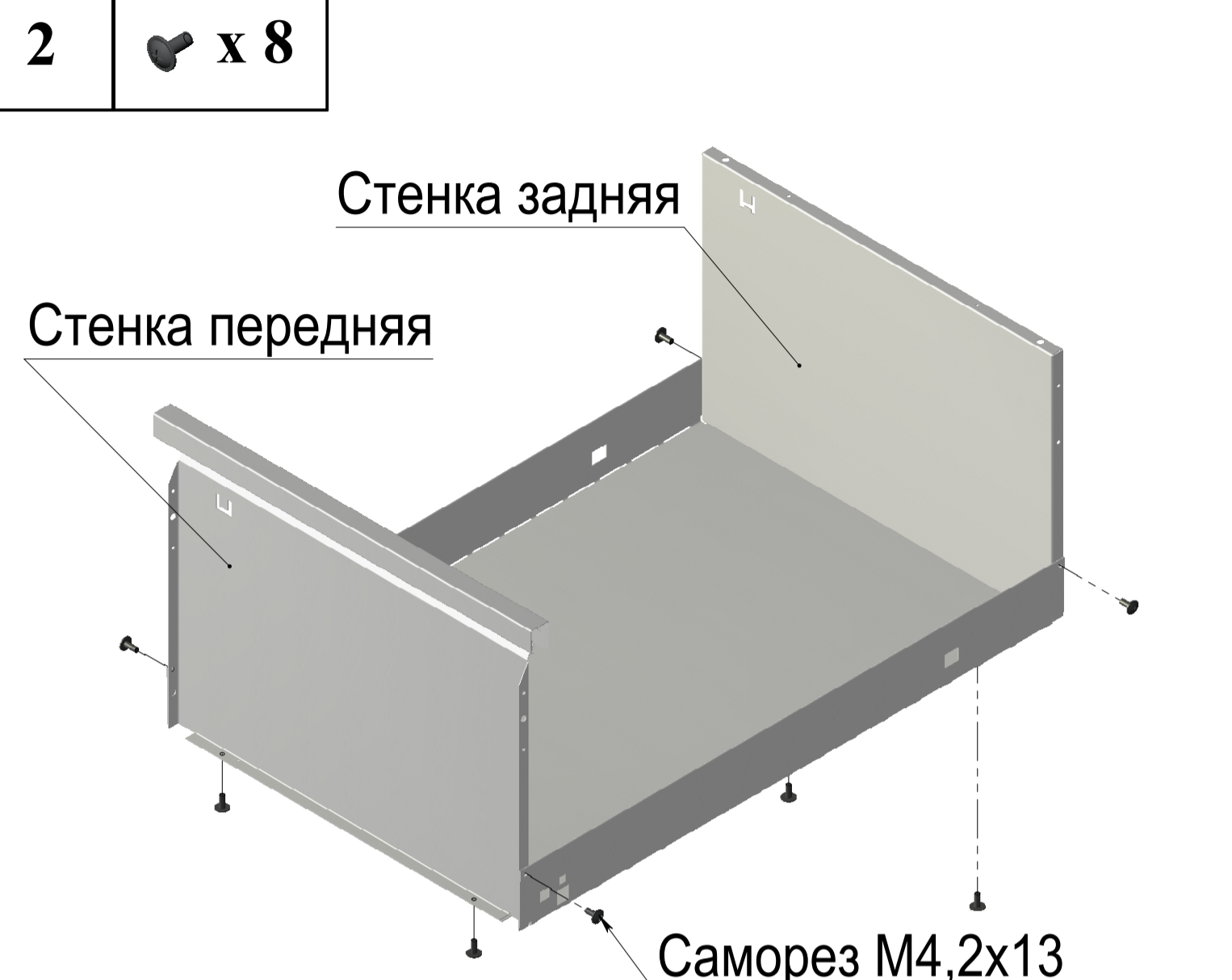
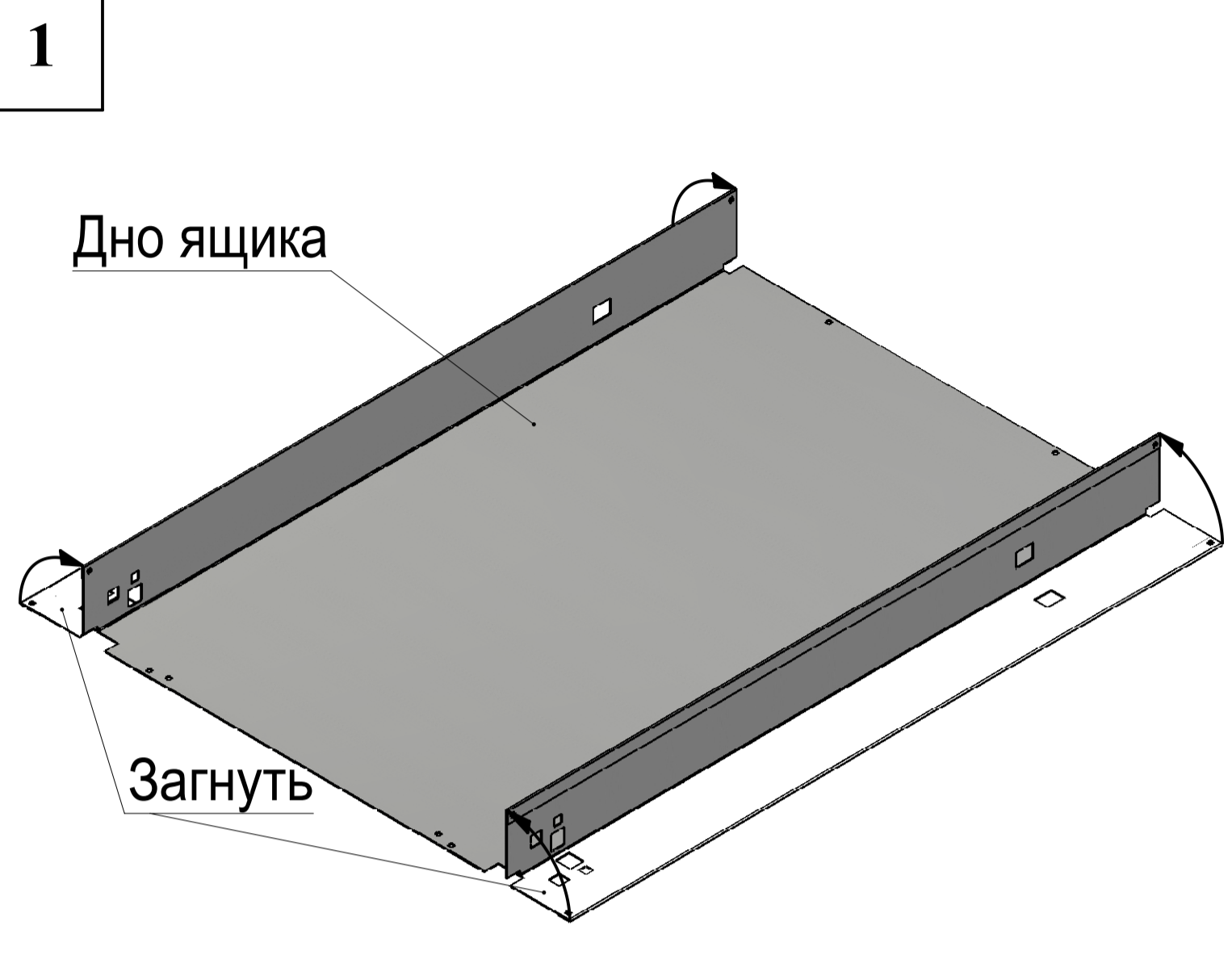


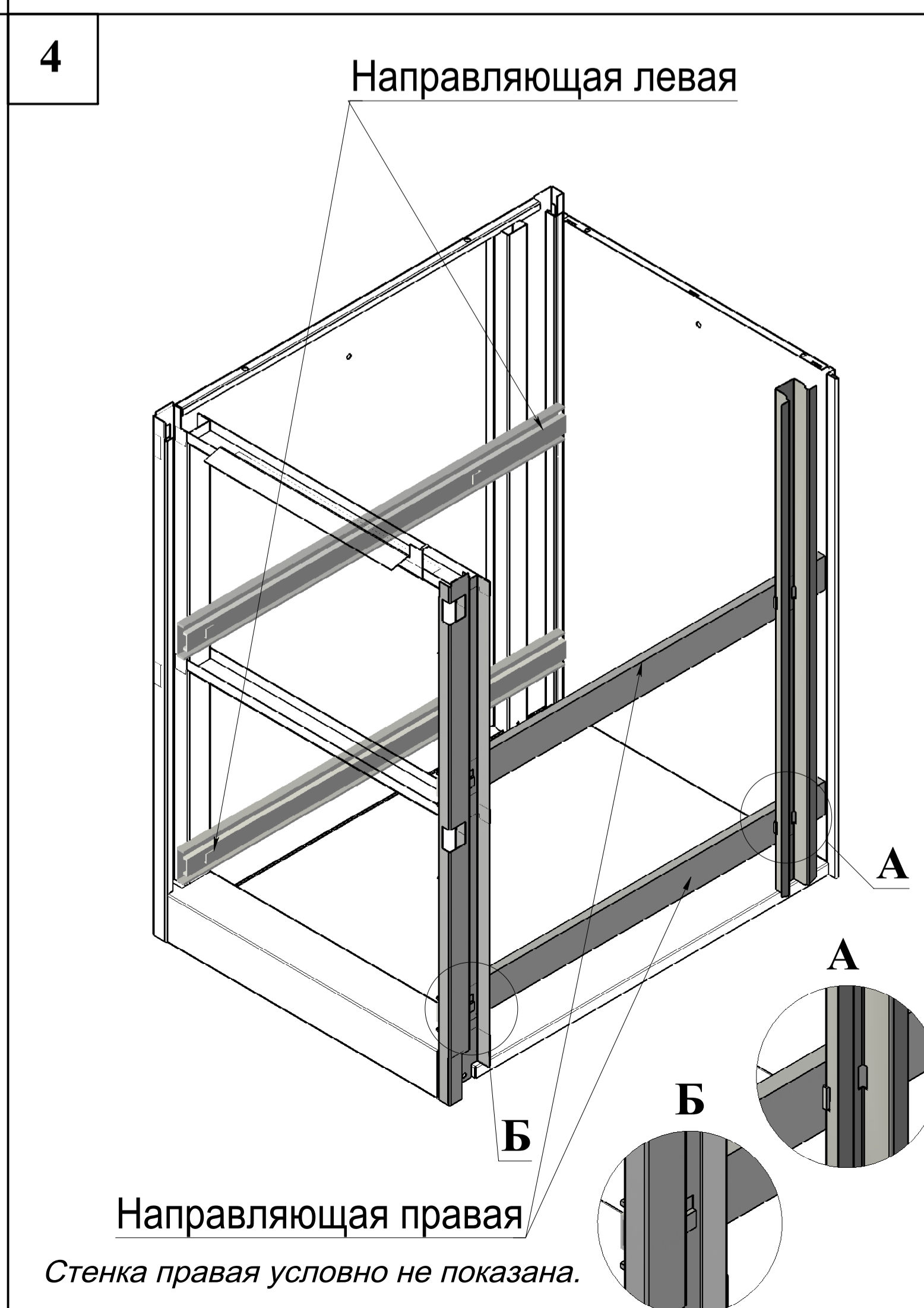
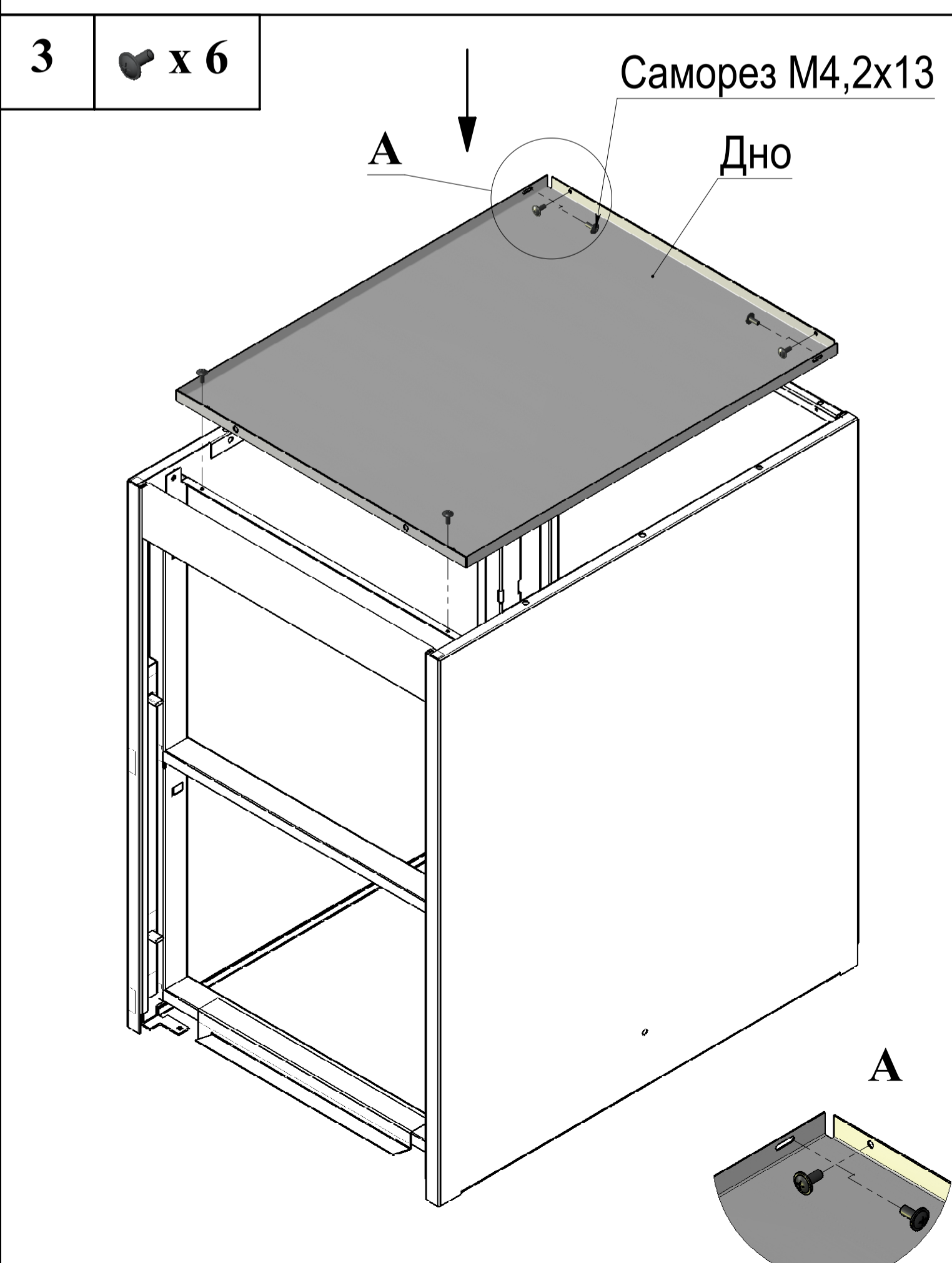
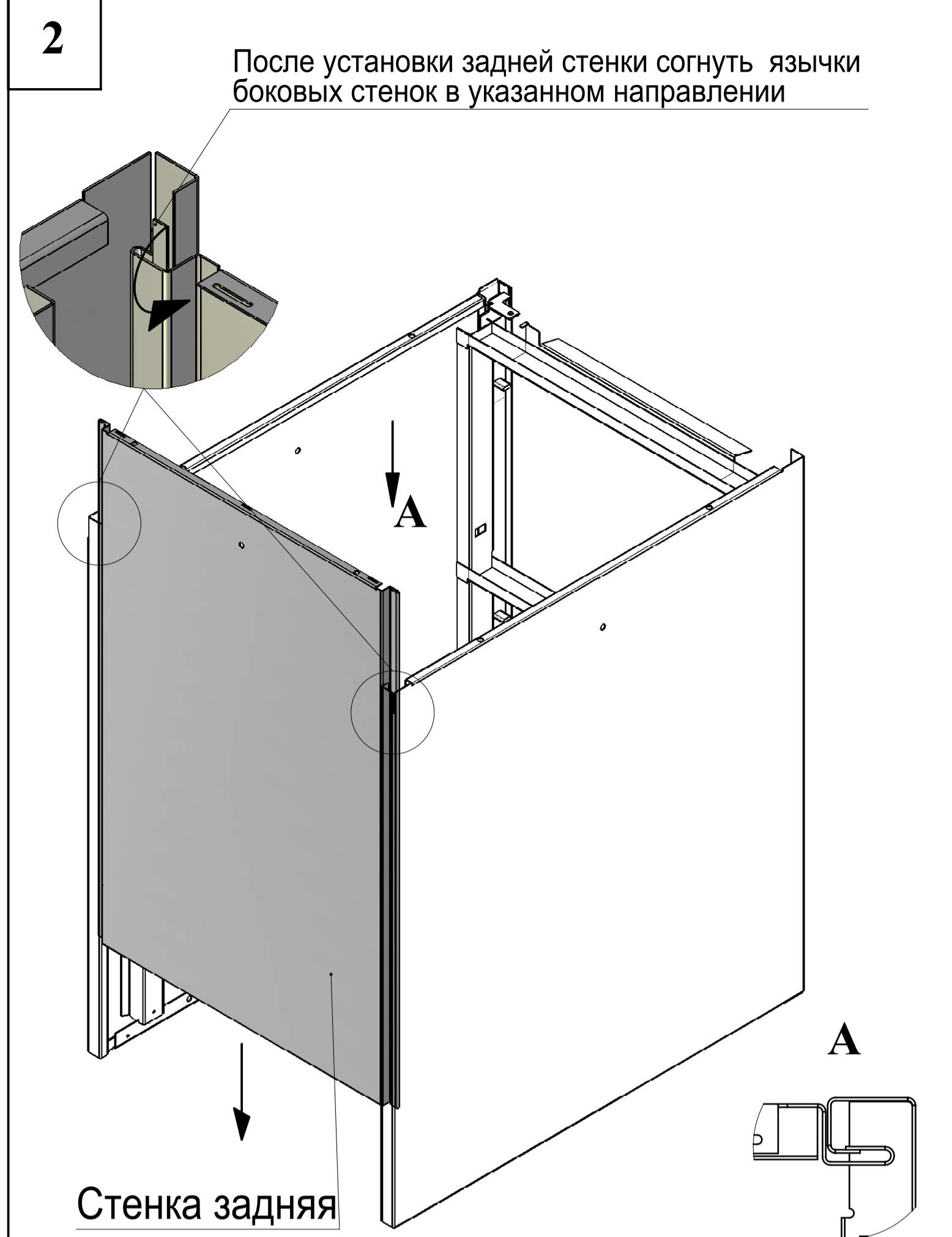
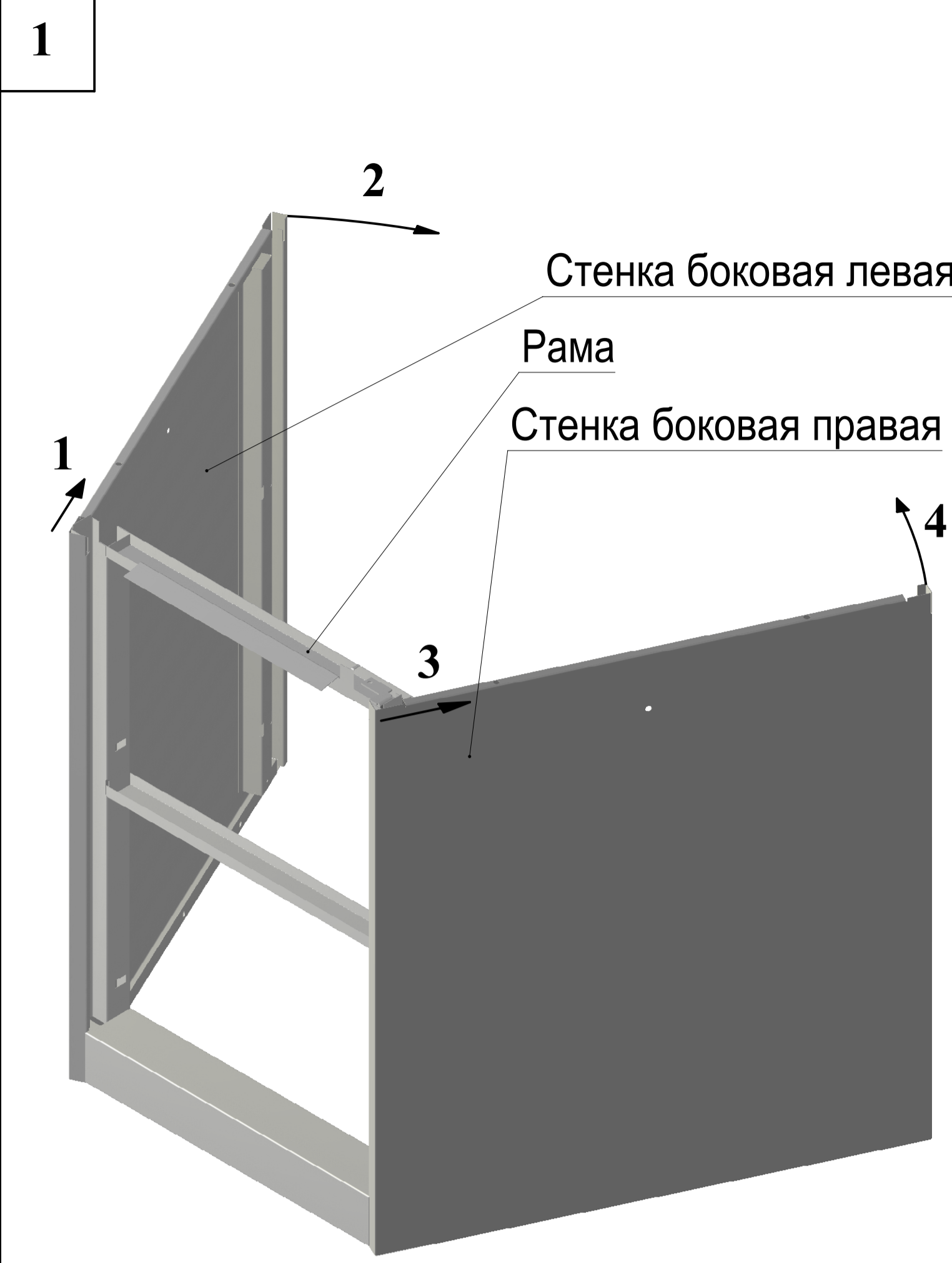
Пояснения к инструкции.

1. Последовательность сборки указана порядковым номером в верхнем левом углу каждого изображения сборочной операции.
2. Тип и количество крепежных изделий для сборочной операции указан в левом верхнем углу ее изображения.
3. Надпись на поле рисунка указывает на название устанавливаемого элемента.
4. Сборка 3-х, 4-х и 5-и ящичных картотек осуществляется аналогичным образом.

СБОРКА ЯЩИКА

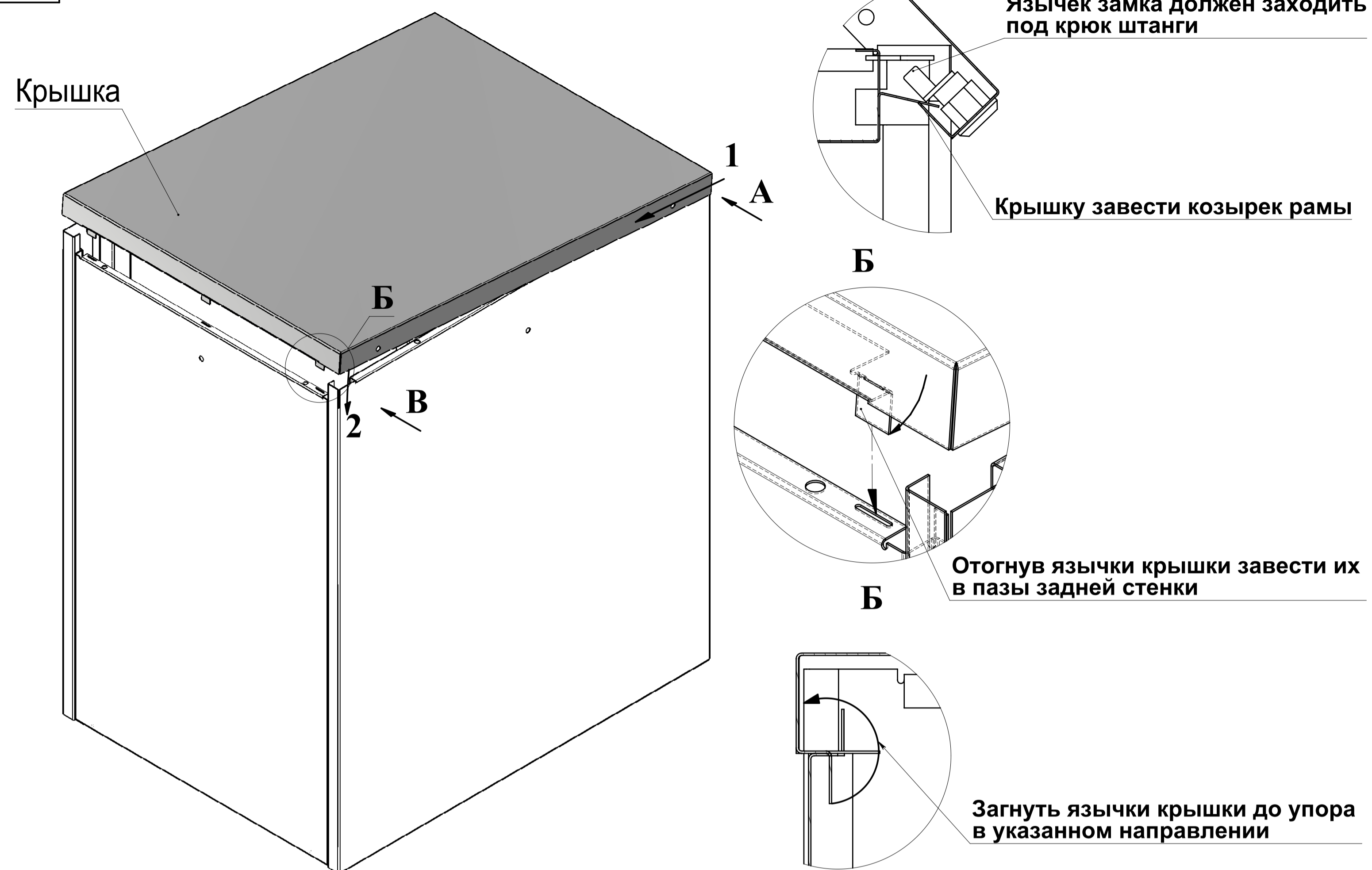


СБОРКА КОРПУСА

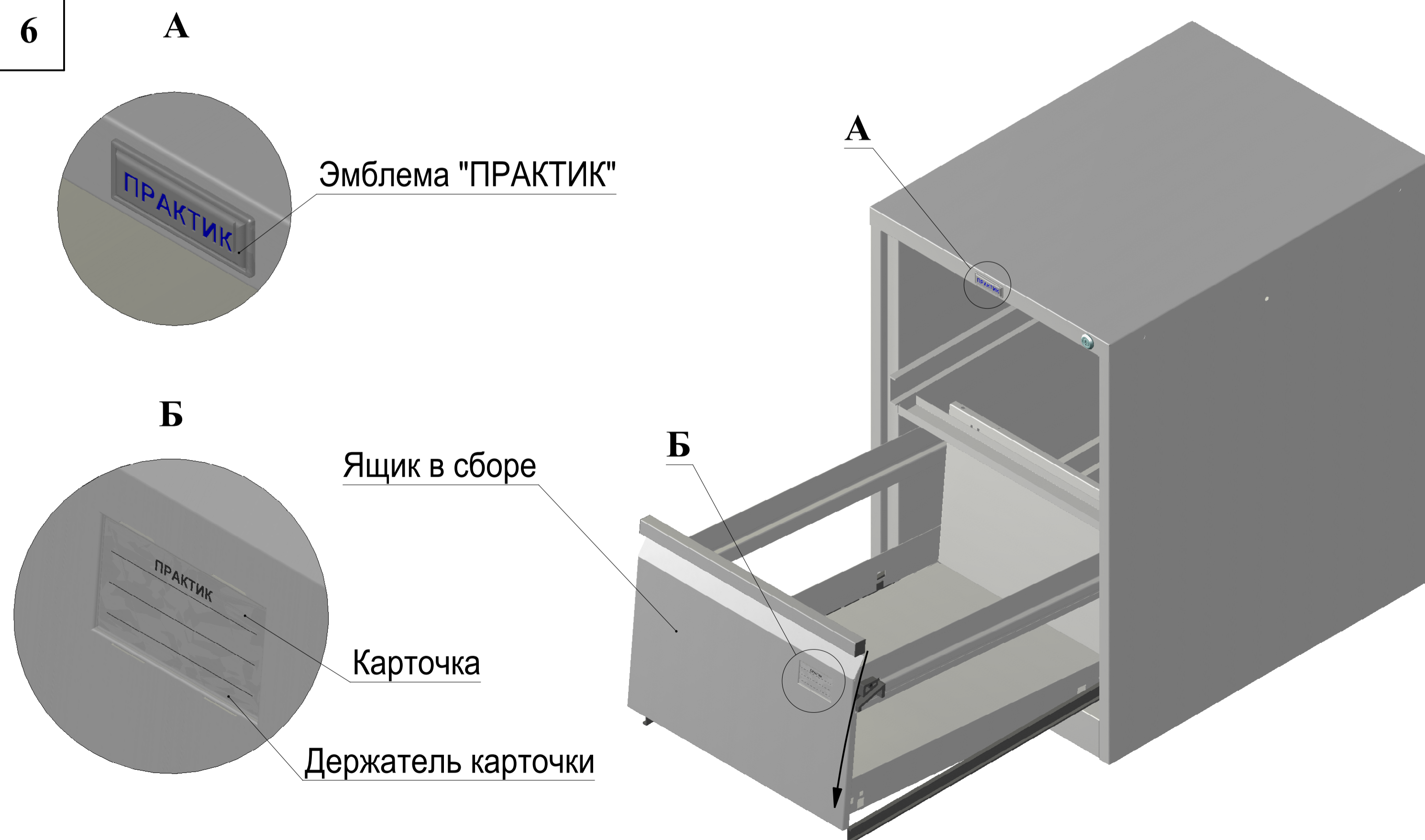


Для установки дна картотеку необходимо перевернуть. Разрешается устанавливать дно в горизонтальном положении картотеки.

5

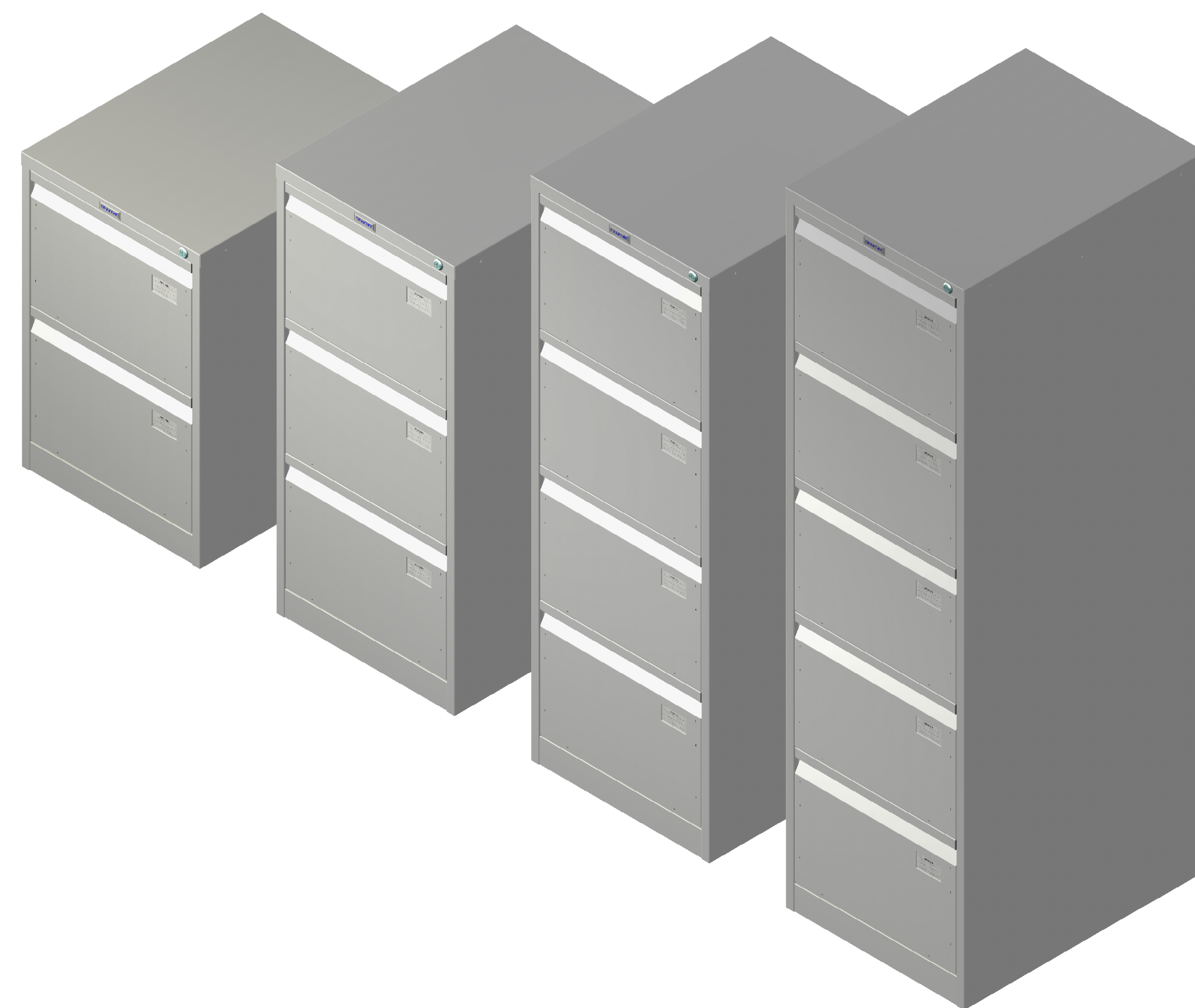


6



Установку ящиков в корпус картотеки необходимо производить, начиная с нижнего. Выдвинув несущую часть направляющей, совместить и завести в ее крепежные элементы пазы ящика. Повернув ключ замка картотеки по часовой стрелке и удерживая его, завести ящик наполовину в корпус, далее, отпустив ключ, задвинуть ящика до упора.

КАРТОТЕКИ АФС



ИНСТРУКЦИЯ ПО СБОРКЕ