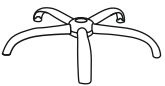
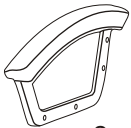

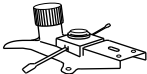
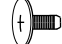






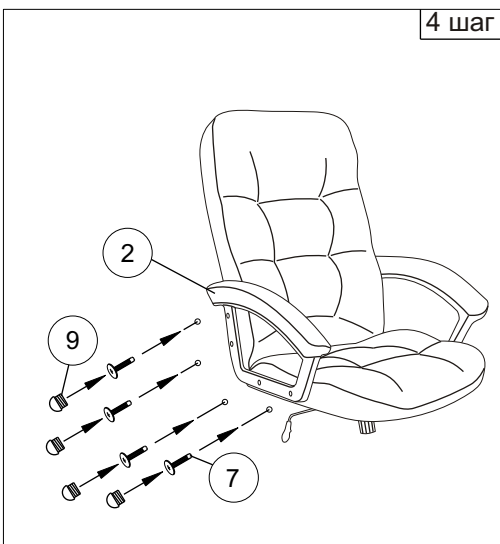
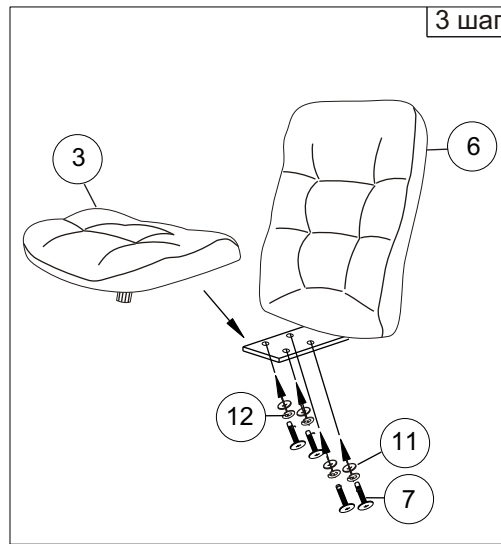
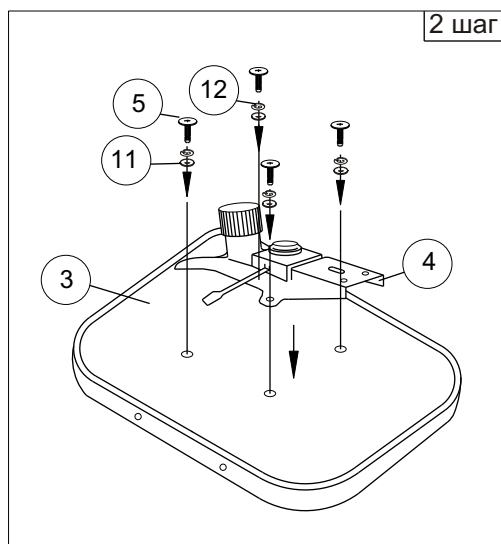
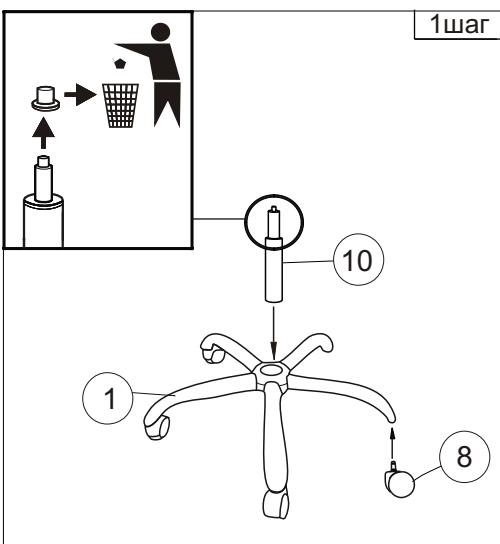


Инструкция по сборке офисного кресла (Т-9908АХSN-АВ)

1  1 шт	2  2 шт	3  1 шт	4  1 шт	5  Винт М6х20 мм 4 шт	6  1 шт	7  Винт М6х30 мм 12 шт	8  5 шт	9  8 шт	10  1 шт	11  Шайба 6 8 шт
--	--	--	--	---	--	--	--	--	---	--



Примечание: Шаг 1. Снять защитный колпачок с газлифта, в случае его наличия.
Шаг 3-4. Вставить и закрутить винты поочередно, не затягивая их до конца
После выполнения шага 4 закрутить все винты до полной фиксации.