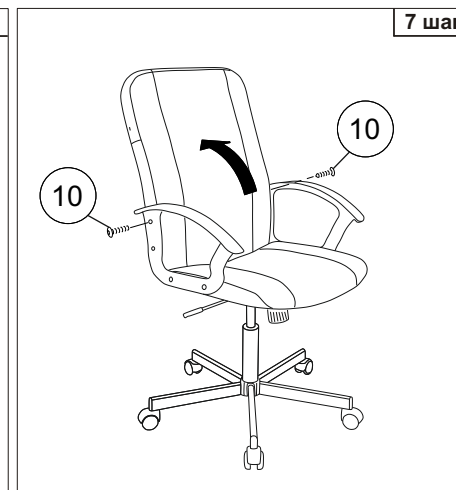
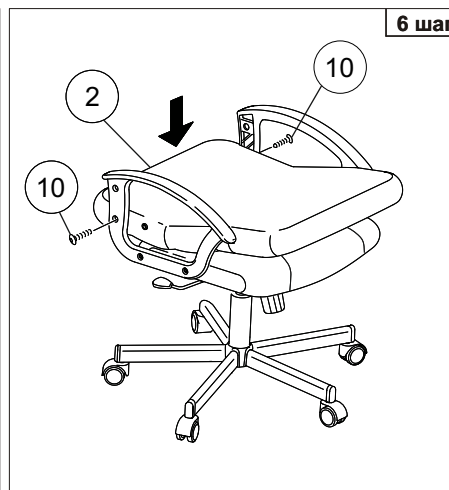
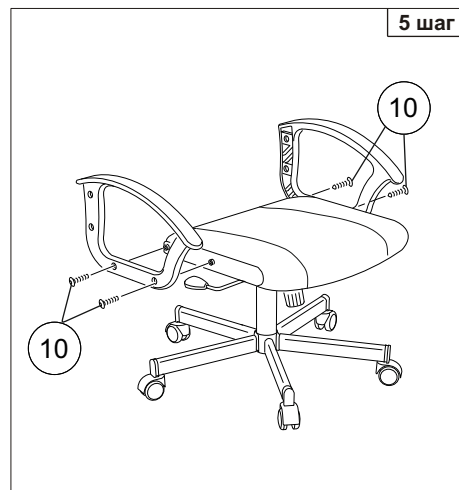
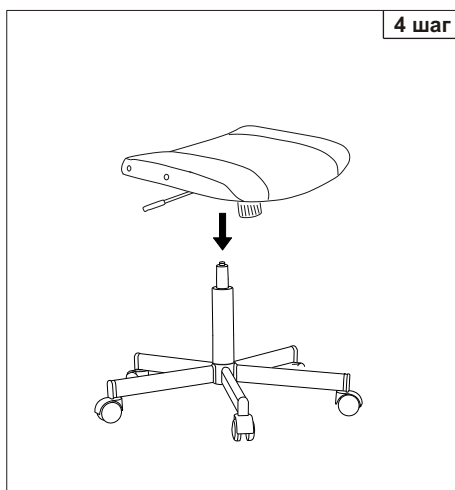
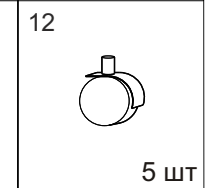
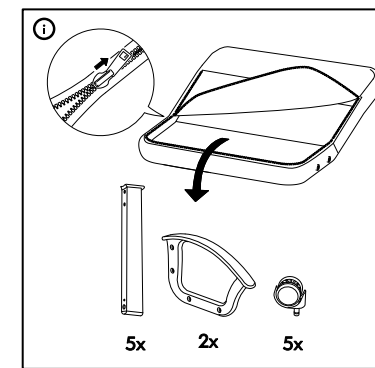
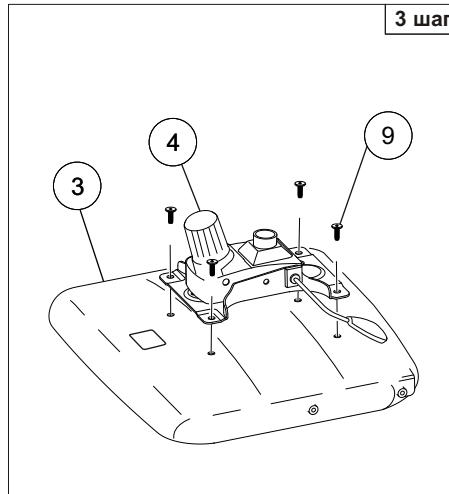
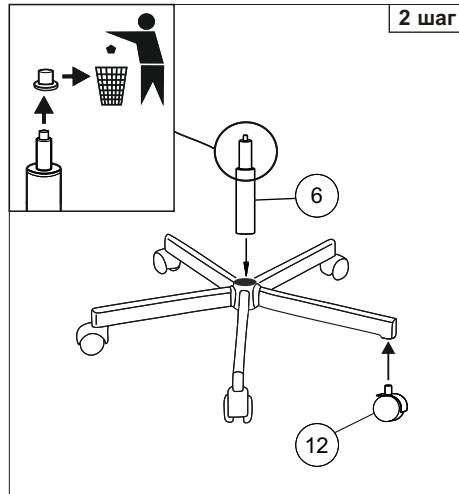
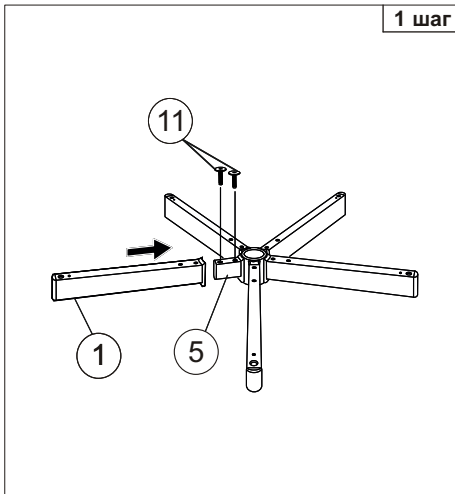
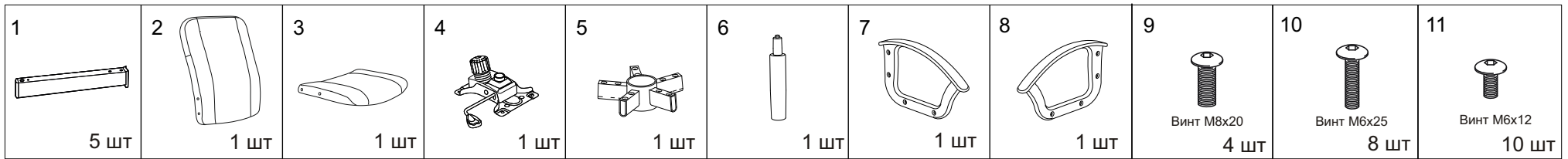


Инструкция по сборке офисного кресла (СН-551)



Примечание: Шаг 2. Снять защитный колпачок с газлифта, в случае его наличия. Шаг 5-7: Вставить и закрутить винты поочередно, не затягивая их до конца. После выполнения шага 7 закрутить все винты до полной фиксации. Комплектующие для сборки кресла (позиции №1, 7, 8, 12) находятся в спинке. Извлечь их можно, расстегнув молнию чехла на задней части спинки. Колеса оснащены защитным тормозным механизмом, вращение колес осуществляется только под нагрузкой.