

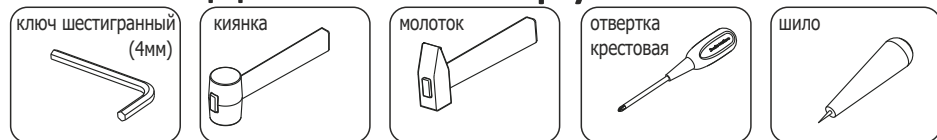
# Инструкция по сборке

## Кровать двуспальная без спинки

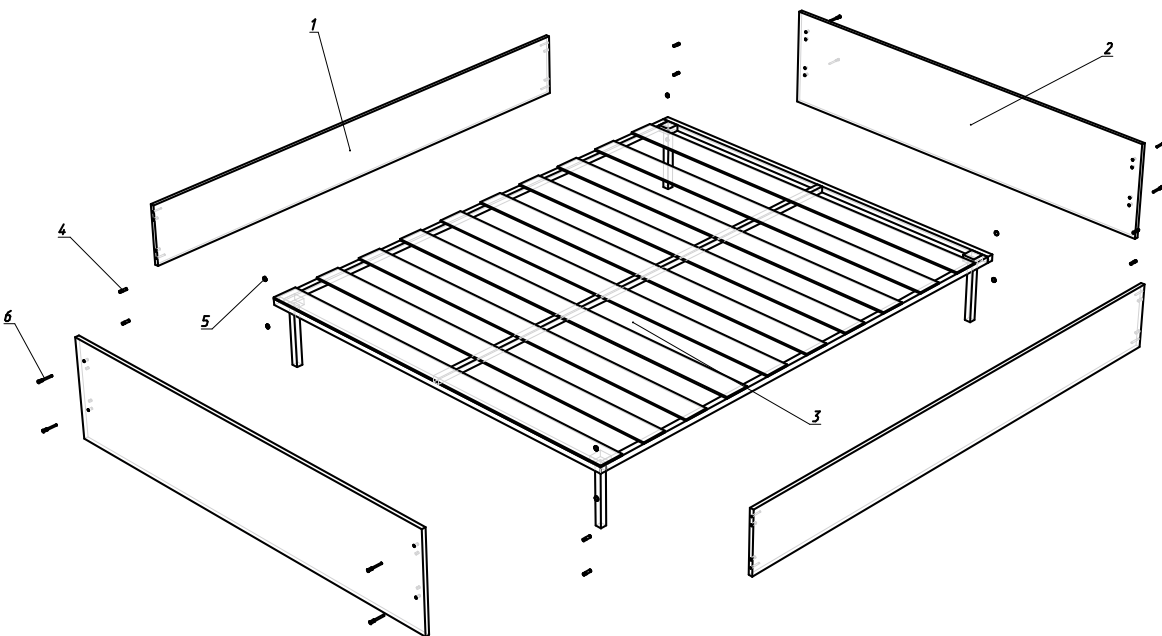
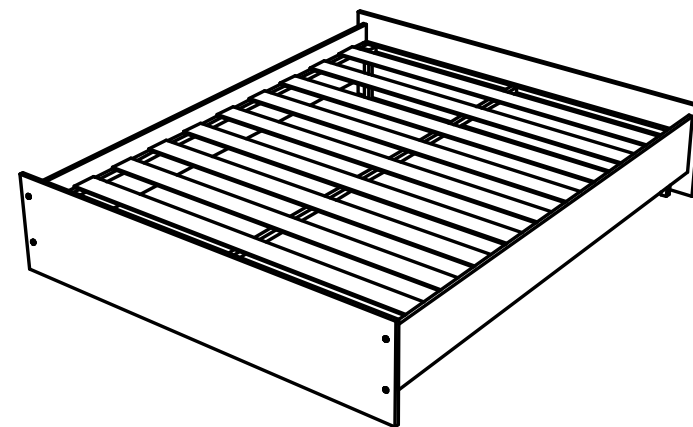
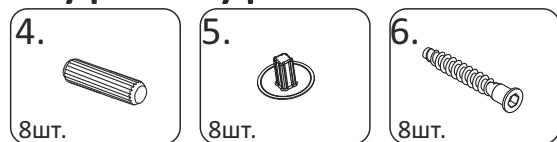
# КР22

(195x165 h40)

### Необходимый инструмент



### Фурнитура



### Спецификация на панели и профили

Поз.	Наименование	Готовая деталь		Толщина	Кол-во
		Длина	Ширина		
1	КР21Ц - Царга.	250	1918	16	2
2	КР21Щ - Щиток кроватный.	400	1710	16	2

### Спецификация на сборку

Поз.	Наименование	Кол-во
3	Металлокаркас 1900x1600	1

### Спецификация на крепеж, фурнитуру

Поз.	Наименование	Кол-во
4	Шкант	8
5	Заглушка евровинта	8
6	Евровинт 7x50	8