

Инструкция по сборке

Стол рабочий

СТ-8

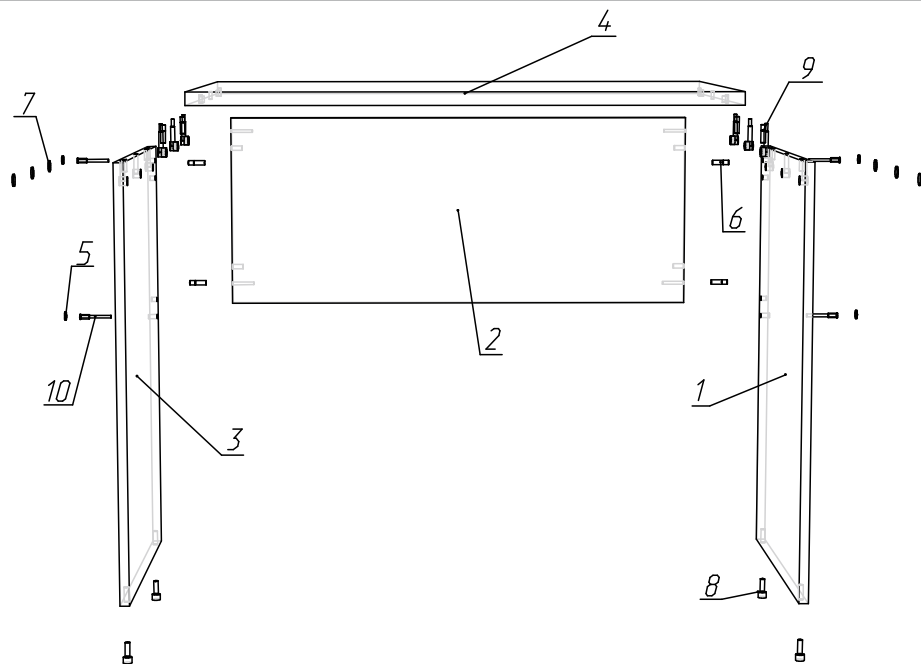
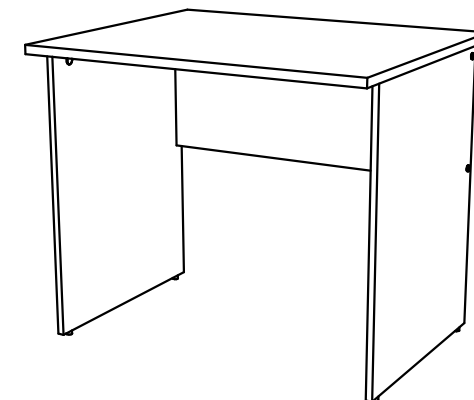
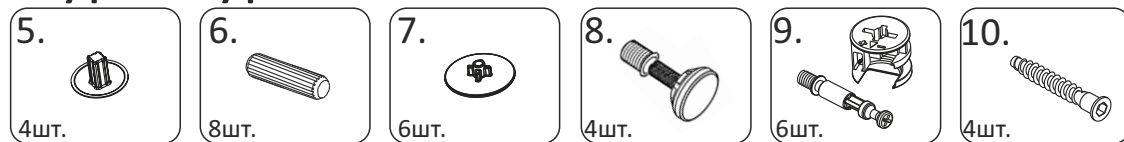
(90x73 h76)



Необходимый инструмент



Фурнитура



Спецификация на панели и профили

Поз.	Наименование	Готовая деталь		Толщина	Кол-во
		Длина	Ширина		
1	СТ8НП - Ножка правая.	738	580	16	1
2	СТ8Ц - Царга.	856	350	16	1
3	СТ8НЛ - Ножка левая.	738	580	16	1
4	СТ8КР - Крышка.	900	730	22	1

Спецификация на крепеж, фурнитуру

Поз.	Наименование	Кол-во
5	Заглушка евровинта	4
6	Шкант	8
7	Заглушка эксцентрика	6
8	Опора регулируемая М6х25	4
9	Стяжка-эксцентрик	6
10	Евровинт	4