

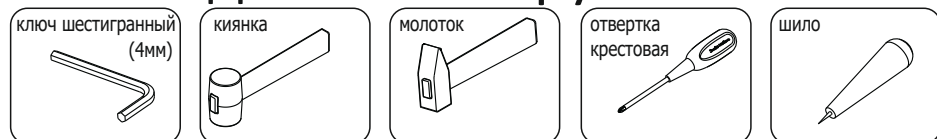
Инструкция по сборке

Тумба прикроватная с 2 ящиками

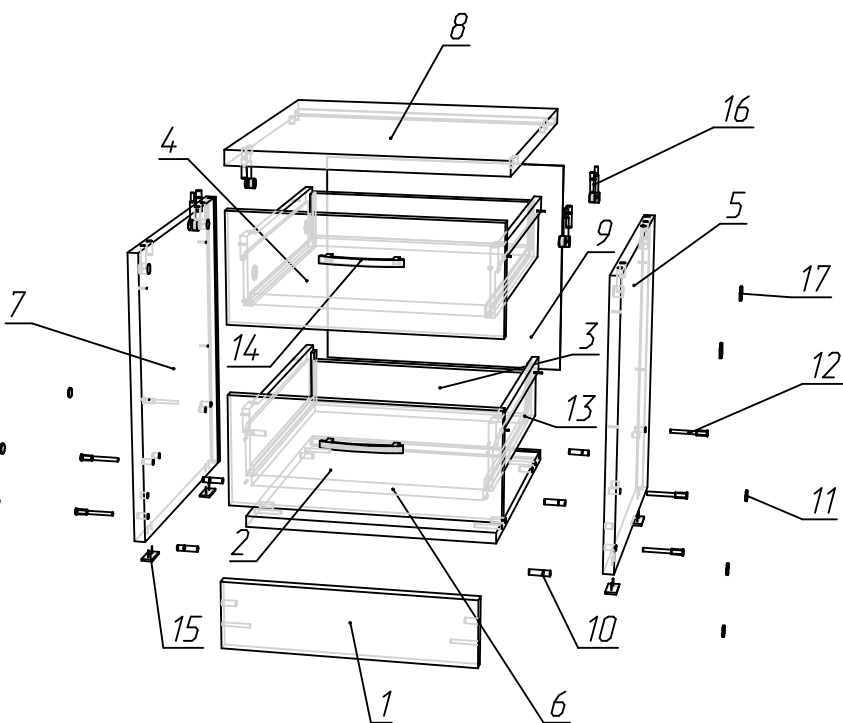
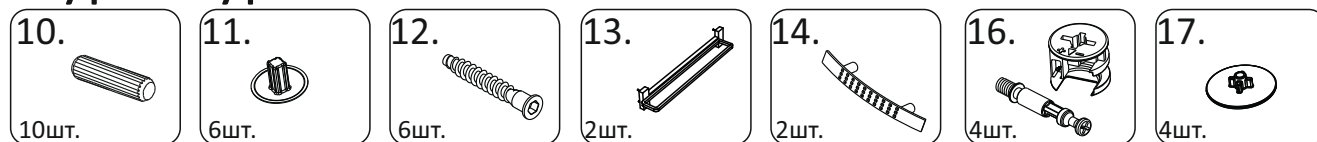
ТП13

(40x42 h45)

Необходимый инструмент



Фурнитура



Спецификация на панели и профили

Поз.	Наименование	Готовая деталь		Толщина	Кол-во
		Длина	Ширина		
1	ТП12-Ц Цоколь.	368	100	16	1
2	ТП13-ПЯ Панель ящика.	396	164	16	2
3	ТП12-ЗСЯ Задн. стенка ящика.	337	70	16	2
4	ТП12-ДЯ Дно ящика.	337	397	16	2
5	ТП12-ВП Вертикаль правая.	434	420	16	1
6	ТП12-ГН Гориз. нижняя.	368	420	16	1
7	ТП12-ВЛ Вертикаль левая.	434	420	16	1
8	ТП12-КР Крышка.	404	440	22	1
9	ТП12-СЗ Стенка задняя.	334	384	3	1

Спецификация на крепеж, фурнитуру

Поз.	Наименование	Кол-во
10	Шкант	10
11	Заглушка евровинта	6
12	Евровинт 7x50	6
13	Метабокс 400x86 к-т.	2
14	Ручка-скоба 96мм	2
15	Подпятник	4
16	Стяжка-эксцентрик	4
17	Заглушка эксцентрика	4